

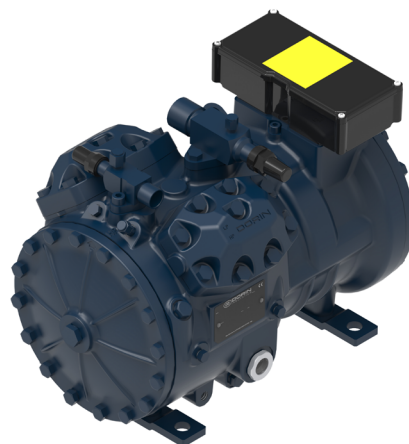
COMPRESOR SEMIHERMÉTICO SERIE H35



Mod. H1002CC

DESCRIPCIÓN

- Diseño compacto.
- Alta eficiencia COP.
- Baja emisión sonora.
- Protección térmica - KRIWAN / THERMIC.
- Aplicaciones para alta - media - baja temperatura.
- Circulación aceite; centrifugación / barboteo.
- Conexión trifásica Estrella / Triángulo 400 V / 230 V / IP65

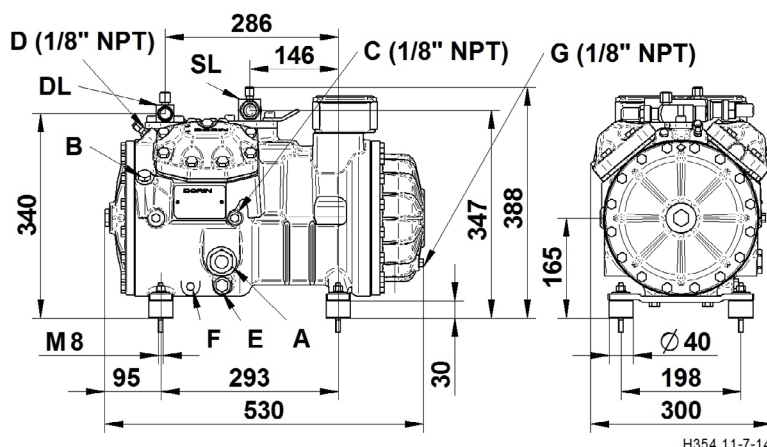


DATOS TÉCNICOS

• N° Cilindros	4.0	
• Diámetro	59.0	[mm]
• Carrera	40.0	[mm]
• Desplazamiento @ 50 Hz	38.06	[m³/h]
• Desplazamiento @ 60 Hz	45.67	[m³/h]
• Válvula aspiración	35 s.	[mm]
• Válvula descarga	22 s.	[mm]
• Carga aceite	2.0	[kg]
• Peso neto	99.0	[kg]
• Potencia	10	[CV]
• Maxima potencia absorbida	13,8	[l/kW]
• Potencia máxima de funcionamiento	40,0 / 23,0	[A]
• Potencia rotor bloqueado	159 / 92	[A]

Código: MF21140

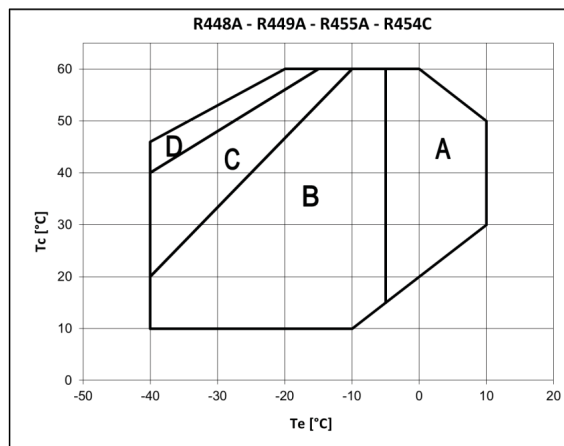
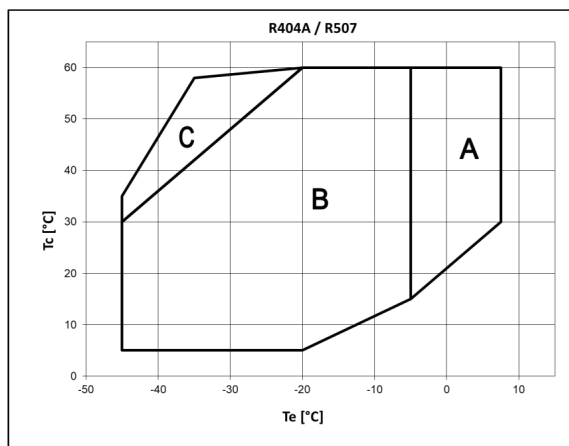
DIMENSIONES (mm)



A – Visor aceite
B – Tapón carga aceite
C – Toma baja presión
D – Toma alta presión
E – Tapón vaciado aceite

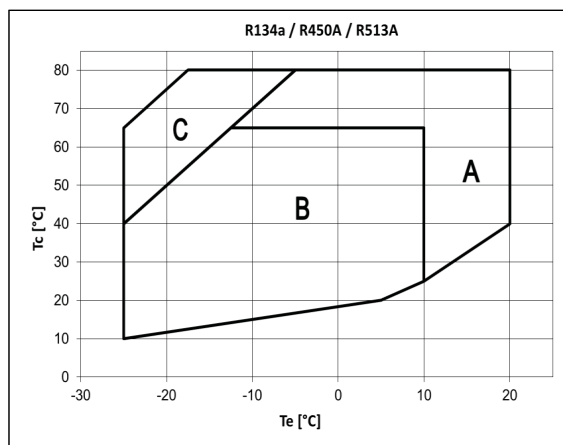
F – Resistencia cárter
G – Retorno aceite
DL – Válvula servicio descarga
SL – Válvula servicio aspiración

DIAGRAMA DE APLICACIÓN



El entorno de aplicación cambia según el modelo de compresor y está disponible para cada modelo y para cada refrigerante en el software web DORIN.

- A SOLO MODELOS «CC»
- B MODELOS «CC» Y «CS»
- C MODELOS «CC» Y «CS» con ventilador de cabeza o sobrecalentamiento máx. 20 K
- D MODELOS «CC» Y «CS» con ventilador de cabeza y sobrecalentamiento máx. 20 K



El entorno de aplicación cambia según el modelo de compresor y está disponible para cada modelo y para cada refrigerante en el software web DORIN.

- A SOLO MODELOS «CC»
- B MODELOS «CC» Y «CS»
- C MODELOS «CC» Y «CS» con ventilador de cabeza o sobrecalentamiento máx. 20 K
- D MODELOS «CC» Y «CS» con ventilador de cabeza y sobrecalentamiento máx 30 K (ventilador de cabeza y DTC si el sobrecalentamiento es > 30 K)
- E MODELOS «CC» Y «CS» con ventilador de cabeza y sobrecalentamiento máx. 20 K (ventilador de cabeza y DTC si el sobrecalentamiento es > 20 K)