

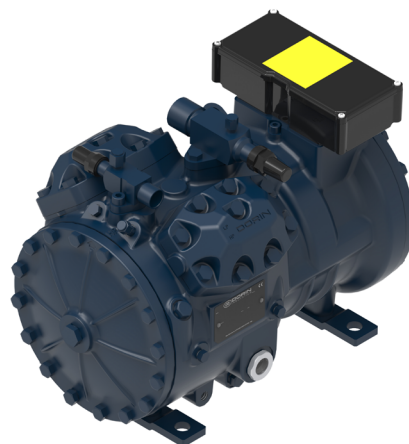
COMPRESOR SEMIHERMÉTICO SERIE H35



Mod. H701CS

DESCRIPCIÓN

- Diseño compacto.
- Alta eficiencia COP.
- Baja emisión sonora.
- Protección térmica - KRIWAN / THERMIC.
- Aplicaciones para alta - media - baja temperatura.
- Circulación aceite; centrifugación / barboteo.
- Conexión trifásica Estrella / Triángulo 400 V / 230 V / IP65

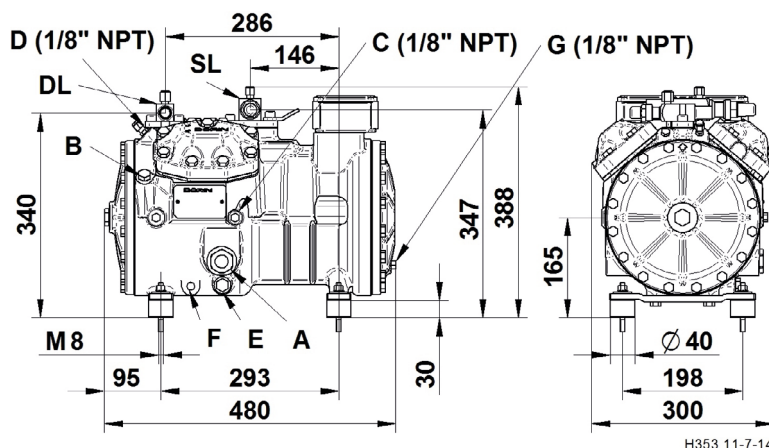


DATOS TÉCNICOS

| | | |
|-------------------------------------|-------------|--------|
| • N° Cilindros | 4.0 | |
| • Diámetro | 54.0 | [mm] |
| • Carrera | 40.0 | [mm] |
| • Desplazamiento @ 50 Hz | 31.88 | [m³/h] |
| • Desplazamiento @ 60 Hz | 38.26 | [m³/h] |
| • Válvula aspiración | 28 s. | [mm] |
| • Válvula descarga | 22 s. | [mm] |
| • Carga aceite | 2.0 | [kg] |
| • Peso neto | 91.0 | [kg] |
| • Potencia | 7 | [CV] |
| • Maxima potencia absorbida | 8,7 | [l/kW] |
| • Potencia máxima de funcionamiento | 25,0 / 14,5 | [A] |
| • Potencia rotor bloqueado | 109 / 63 | [A] |

Código: MF21137

DIMENSIONES (mm)



H353 11-7-14

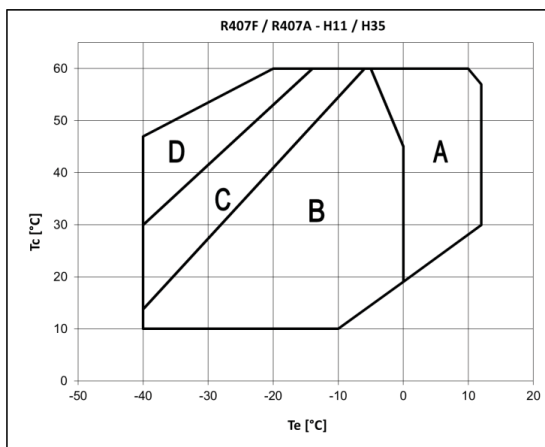
| | |
|--------------------------|----------------------------------|
| A – Visor aceite | F – Resistencia cárter |
| B – Tapón carga aceite | G – Retorno aceite |
| C – Toma baja presión | DL – Válvula servicio descarga |
| D – Toma alta presión | SL – Válvula servicio aspiración |
| E – Tapón vaciado aceite | |

DIAGRAMA DE APLICACIÓN



El entorno de aplicación cambia según el modelo de compresor y está disponible para cada modelo y para cada refrigerante en el software web DORIN.

- A SOLO MODELOS «CC»
- B MODELOS «CC» Y «CS»
- C MODELOS «CC» Y «CS» con ventilador de cabeza o sobrecalentamiento máx. 20 K
- D MODELOS «CC» Y «CS» con ventilador de cabeza y sobrecalentamiento máx. 20 K



El entorno de aplicación cambia según el modelo de compresor y está disponible para cada modelo y para cada refrigerante en el software web DORIN.

- A SOLO MODELOS «CC»
- B MODELOS «CC» Y «CS»
- C MODELOS «CC» Y «CS» con ventilador de cabeza o sobrecalentamiento máx. 20 K
- D MODELOS «CC» Y «CS» con ventilador de cabeza y sobrecalentamiento máx 30 K (ventilador de cabeza y DTC si el sobrecalentamiento es > 30 K)
- E MODELOS «CC» Y «CS» con ventilador de cabeza y sobrecalentamiento máx. 20 K (ventilador de cabeza y DTC si el sobrecalentamiento es > 20 K)