

COMPRESOR SEMIHERMÉTICO SERIE H33



Mod. H705CC

DESCRIPCIÓN

- Diseño compacto.
- Alta eficiencia COP.
- Baja emisión sonora.
- Protección térmica - KRIWAN / THERMIC.
- Aplicaciones para alta - media - baja temperatura.
- Circulación aceite; centrifugación / barboteo.
- Conexión trifásica Estrella / Triángulo 400 V / 230 V / IP65

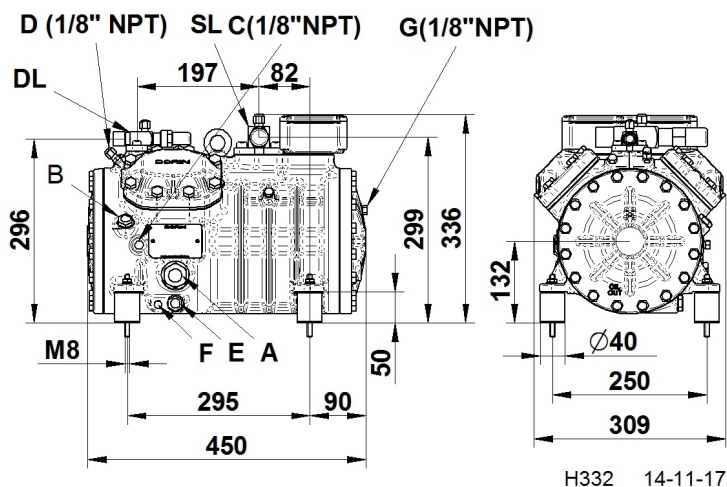


DATOS TÉCNICOS

• N° Cilindros	4.0	
• Diámetro	50.0	[mm]
• Carrera	40.0	[mm]
• Desplazamiento @ 50 Hz	27.33	[m³/h]
• Desplazamiento @ 60 Hz	32.8	[m³/h]
• Válvula aspiración	28 s.	[mm]
• Válvula descarga	18 s.	[mm]
• Carga aceite	1.8	[kg]
• Peso neto	78.0	[kg]
• Potencia	7	[CV]
• Maxima potencia absorbida	11,4	[l/kW]
• Potencia máxima de funcionamiento	34,0 / 19,5	[A]
• Potencia rotor bloqueado	149 / 86	[A]

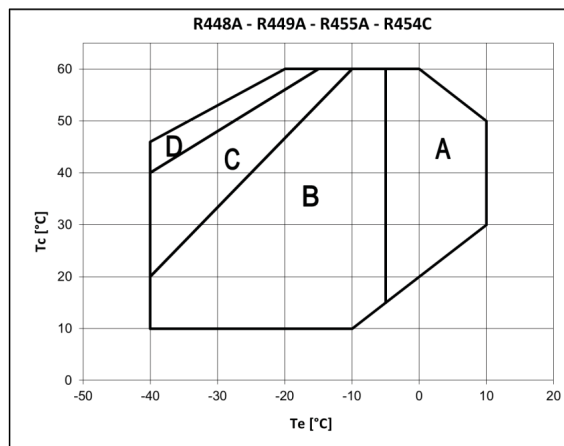
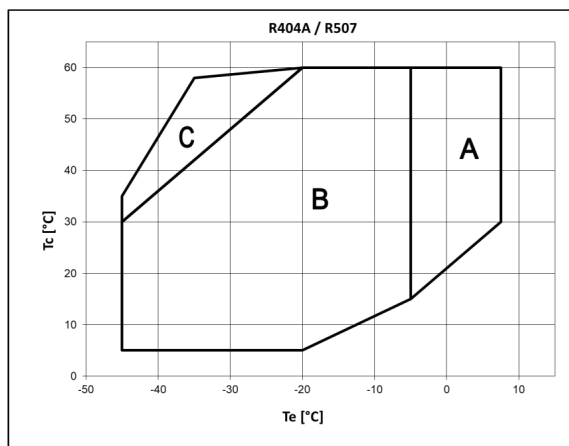
Código: MF21132

DIMENSIONES (mm)



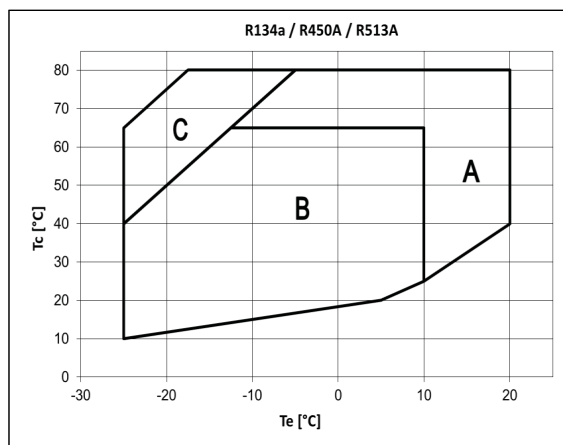
A – Visor aceite	F – Resistencia cárter
B – Tapón carga aceite	G – Retorno aceite
C – Toma baja presión	DL – Válvula servicio descarga
D – Toma alta presión	SL – Válvula servicio aspiración
E – Tapón vaciado aceite	

DIAGRAMA DE APLICACIÓN



El entorno de aplicación cambia según el modelo de compresor y está disponible para cada modelo y para cada refrigerante en el software web DORIN.

- A SOLO MODELOS «CC»
- B MODELOS «CC» Y «CS»
- C MODELOS «CC» Y «CS» con ventilador de cabeza o sobrecalentamiento máx. 20 K
- D MODELOS «CC» Y «CS» con ventilador de cabeza y sobrecalentamiento máx. 20 K



El entorno de aplicación cambia según el modelo de compresor y está disponible para cada modelo y para cada refrigerante en el software web DORIN.

- A SOLO MODELOS «CC»
- B MODELOS «CC» Y «CS»
- C MODELOS «CC» Y «CS» con ventilador de cabeza o sobrecalentamiento máx. 20 K
- D MODELOS «CC» Y «CS» con ventilador de cabeza y sobrecalentamiento máx 30 K (ventilador de cabeza y DTC si el sobrecalentamiento es > 30 K)
- E MODELOS «CC» Y «CS» con ventilador de cabeza y sobrecalentamiento máx. 20 K (ventilador de cabeza y DTC si el sobrecalentamiento es > 20 K)