

COMPRESOR SEMIHERMÉTICO SERIE H33



Mod. H405CS

DESCRIPCIÓN

- Diseño compacto.
- Alta eficiencia COP.
- Baja emisión sonora.
- Protección térmica - KRIWAN / THERMIC.
- Aplicaciones para alta - media - baja temperatura.
- Circulación aceite; centrifugación / barboteo.
- Conexión trifásica Estrella / Triángulo 400 V / 230 V / IP65

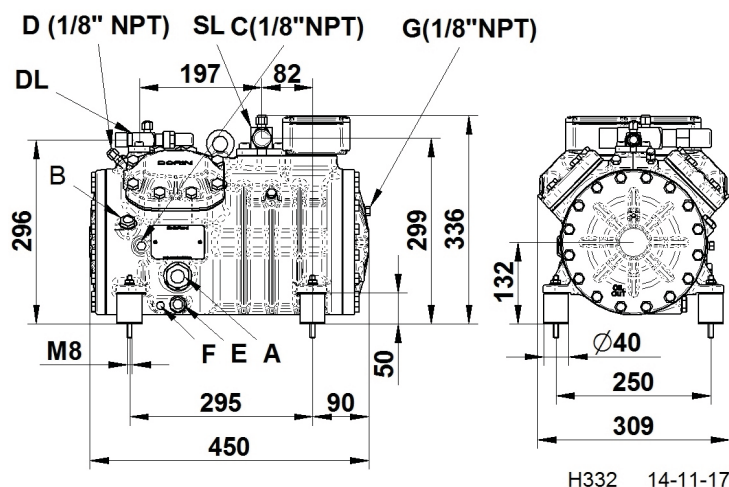


DATOS TÉCNICOS

• N° Cilindros	4.0	
• Diámetro	46.0	[mm]
• Carrera	40.0	[mm]
• Desplazamiento @ 50 Hz	23.13	[m³/h]
• Desplazamiento @ 60 Hz	27.76	[m³/h]
• Válvula aspiración	28 s.	[mm]
• Válvula descarga	16 s.	[mm]
• Carga aceite	1.8	[kg]
• Peso neto	78.0	[kg]
• Potencia	4	[CV]
• Maxima potencia absorbida	6,2	[l/kW]
• Potencia máxima de funcionamiento	18,1 / 10,5	[A]
• Potencia rotor bloqueado	92 / 53	[A]

Código: MF21129

DIMENSIONES (mm)



A - Visor aceite	F - Resistencia cárter
B - Tapón carga aceite	G - Retorno aceite
C - Toma baja presión	DL - Válvula servicio descarga
D - Toma alta presión	SL - Válvula servicio aspiración
E - Tapón vaciado aceite	

DIAGRAMA DE APLICACIÓN



El entorno de aplicación cambia según el modelo de compresor y está disponible para cada modelo y para cada refrigerante en el software web DORIN.

- A SOLO MODELOS «CC»
- B MODELOS «CC» Y «CS»
- C MODELOS «CC» Y «CS» con ventilador de cabeza o sobrecalentamiento máx. 20 K
- D MODELOS «CC» Y «CS» con ventilador de cabeza y sobrecalentamiento máx. 20 K



El entorno de aplicación cambia según el modelo de compresor y está disponible para cada modelo y para cada refrigerante en el software web DORIN.

- A SOLO MODELOS «CC»
- B MODELOS «CC» Y «CS»
- C MODELOS «CC» Y «CS» con ventilador de cabeza o sobrecalentamiento máx. 20 K
- D MODELOS «CC» Y «CS» con ventilador de cabeza y sobrecalentamiento máx 30 K (ventilador de cabeza y DTC si el sobrecalentamiento es > 30 K)
- E MODELOS «CC» Y «CS» con ventilador de cabeza y sobrecalentamiento máx. 20 K (ventilador de cabeza y DTC si el sobrecalentamiento es > 20 K)