

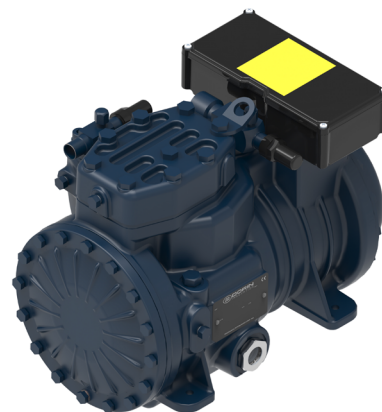
COMPRESOR SEMIHERMÉTICO SERIE H2



Mod. H380CC

DESCRIPCIÓN

- Diseño compacto.
- Alta eficiencia COP.
- Baja emisión sonora.
- Protección térmica - KRIWAN / THERMIC.
- Aplicaciones para alta - media - baja temperatura.
- Circulación aceite; centrifugación / barboteo.
- Conexión trifásica Estrella / Triángulo 400 V / 230 V / IP65

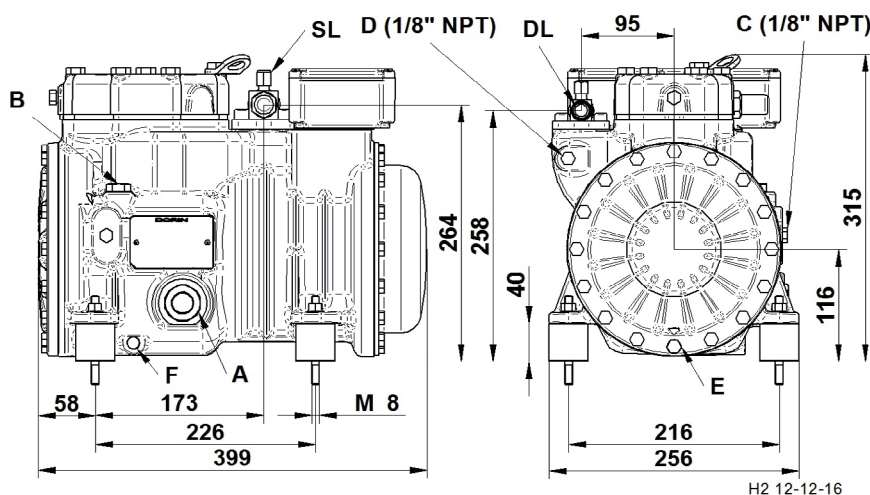


DATOS TÉCNICOS

| | | |
|-------------------------------------|------------|--------|
| • N° Cilindros | 2.0 | |
| • Diámetro | 54.0 | [mm] |
| • Carrera | 44.0 | [mm] |
| • Desplazamiento @ 50 Hz | 17.53 | [m³/h] |
| • Desplazamiento @ 60 Hz | 21.04 | [m³/h] |
| • Válvula aspiración | 28 s. | [mm] |
| • Válvula descarga | 16 s. | [mm] |
| • Carga aceite | 1.4 | [kg] |
| • Peso neto | 56.0 | [kg] |
| • Potencia | 3 3 / 4 | [CV] |
| • Maxima potencia absorbida | 5,5 | [l/kW] |
| • Potencia máxima de funcionamiento | 16,2 / 9,4 | [A] |
| • Potencia rotor bloqueado | 76 / 44 | [A] |

Código: MF21123

DIMENSIONES (mm)



A – Visor aceite
B – Tapón carga aceite
C – Toma baja presión
D – Toma alta presión

E – Tapón vaciado aceite
F – Resistencia cárter
DL – Válvula servicio descarga
SL – Válvula servicio aspiración

DIAGRAMA DE APLICACIÓN



El entorno de aplicación cambia según el modelo de compresor y está disponible para cada modelo y para cada refrigerante en el software web DORIN.

- A SOLO MODELOS «CC»
- B MODELOS «CC» Y «CS»
- C MODELOS «CC» Y «CS» con ventilador de cabeza o sobrecalentamiento máx. 20 K
- D MODELOS «CC» Y «CS» con ventilador de cabeza y sobrecalentamiento máx. 20 K



El entorno de aplicación cambia según el modelo de compresor y está disponible para cada modelo y para cada refrigerante en el software web DORIN.

- A SOLO MODELOS «CC»
- B MODELOS «CC» Y «CS»
- C MODELOS «CC» Y «CS» con ventilador de cabeza o sobrecalentamiento máx. 20 K
- D MODELOS «CC» Y «CS» con ventilador de cabeza y sobrecalentamiento máx 30 K (ventilador de cabeza y DTC si el sobrecalentamiento es > 30 K)
- E MODELOS «CC» Y «CS» con ventilador de cabeza y sobrecalentamiento máx. 20 K (ventilador de cabeza y DTC si el sobrecalentamiento es > 20 K)