

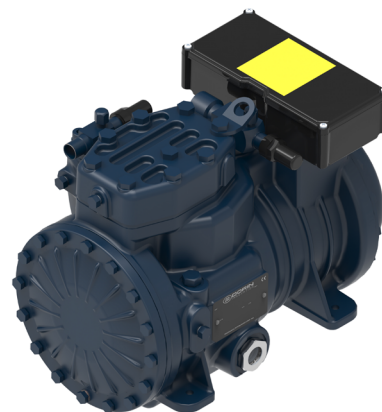
COMPRESOR SEMIHERMÉTICO SERIE H2



Mod. H300CC

DESCRIPCIÓN

- Diseño compacto.
- Alta eficiencia COP.
- Baja emisión sonora.
- Protección térmica - KRIWAN / THERMIC.
- Aplicaciones para alta - media - baja temperatura.
- Circulación aceite; centrifugación / barboteo.
- Conexión trifásica Estrella / Triángulo 400 V / 230 V / IP65

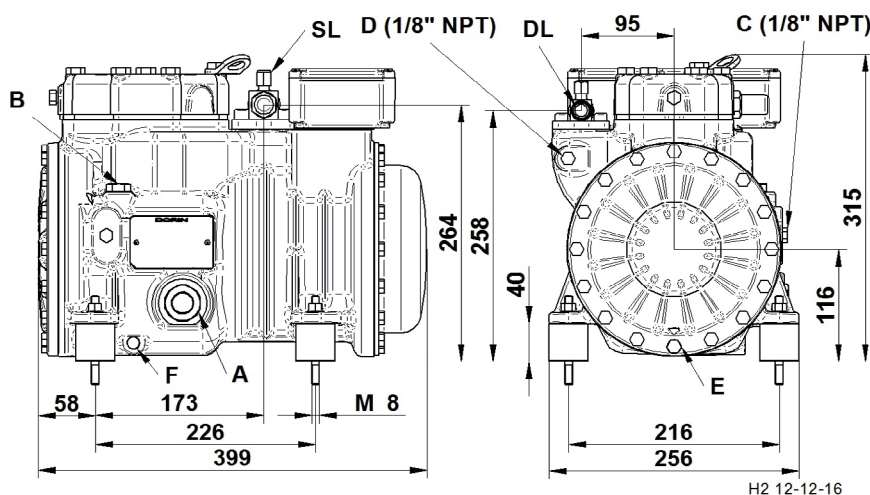


DATOS TÉCNICOS

• N° Cilindros	2.0	
• Diámetro	54.0	[mm]
• Carrera	37.0	[mm]
• Desplazamiento @ 50 Hz	14.74	[m³/h]
• Desplazamiento @ 60 Hz	17.69	[m³/h]
• Válvula aspiración	22 s.	[mm]
• Válvula descarga	16 s.	[mm]
• Carga aceite	1.4	[kg]
• Peso neto	54.0	[kg]
• Potencia	3	[CV]
• Maxima potencia absorbida	5,5	[l/kW]
• Potencia máxima de funcionamiento	16,2 / 9,4	[A]
• Potencia rotor bloqueado	76 / 44	[A]

Código: MF21119

DIMENSIONES (mm)



A - Visor aceite

B - Tapón carga aceite

C - Toma baja presión

D - Toma alta presión

E - Tapón vaciado aceite

F - Resistencia cárter

DL - Válvula servicio descarga

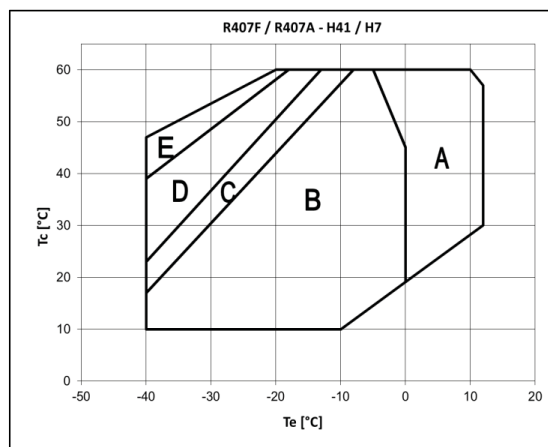
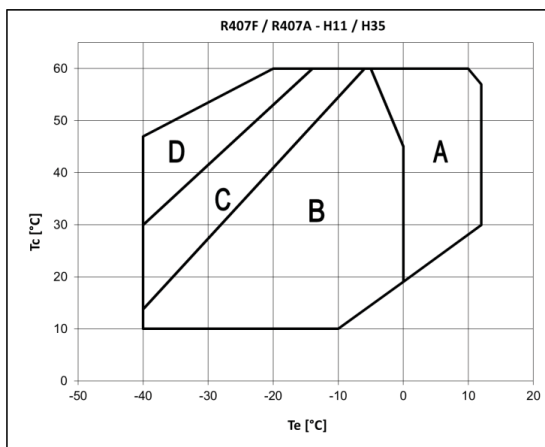
SL - Válvula servicio aspiración

DIAGRAMA DE APLICACIÓN



El entorno de aplicación cambia según el modelo de compresor y está disponible para cada modelo y para cada refrigerante en el software web DORIN.

- A SOLO MODELOS «CC»
- B MODELOS «CC» Y «CS»
- C MODELOS «CC» Y «CS» con ventilador de cabeza o sobrecalentamiento máx. 20 K
- D MODELOS «CC» Y «CS» con ventilador de cabeza y sobrecalentamiento máx. 20 K



El entorno de aplicación cambia según el modelo de compresor y está disponible para cada modelo y para cada refrigerante en el software web DORIN.

- A SOLO MODELOS «CC»
- B MODELOS «CC» Y «CS»
- C MODELOS «CC» Y «CS» con ventilador de cabeza o sobrecalentamiento máx. 20 K
- D MODELOS «CC» Y «CS» con ventilador de cabeza y sobrecalentamiento máx 30 K (ventilador de cabeza y DTC si el sobrecalentamiento es > 30 K)
- E MODELOS «CC» Y «CS» con ventilador de cabeza y sobrecalentamiento máx. 20 K (ventilador de cabeza y DTC si el sobrecalentamiento es > 20 K)