

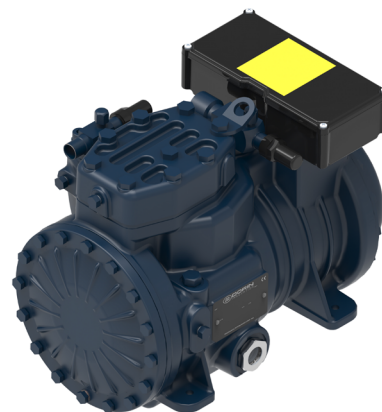
# COMPRESOR SEMIHERMÉTICO SERIE H2



## Mod. H290CS

### DESCRIPCIÓN

- Diseño compacto.
- Alta eficiencia COP.
- Baja emisión sonora.
- Protección térmica - KRIWAN / THERMIC.
- Aplicaciones para alta - media - baja temperatura.
- Circulación aceite; centrifugación / barboteo.
- Conexión trifásica Estrella / Triángulo 400 V / 230 V / IP65

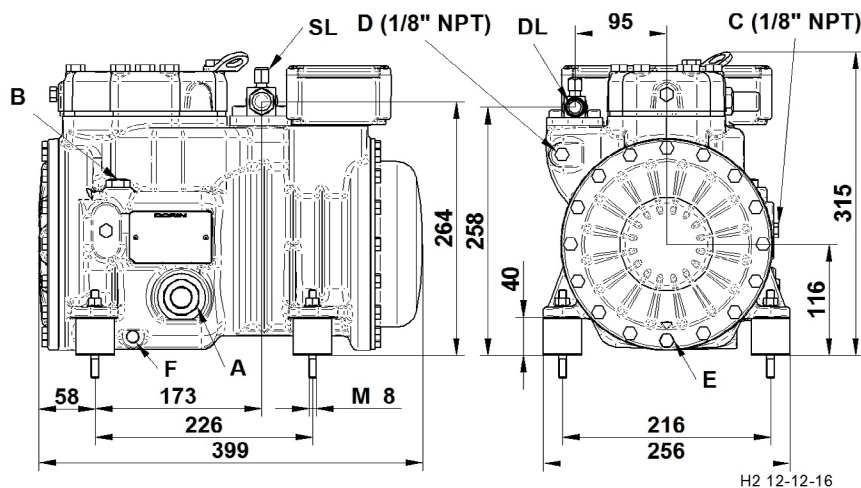


### DATOS TÉCNICOS

• N° Cilindros	2.0	
• Diámetro	54.0	[mm]
• Carrera	37.0	[mm]
• Desplazamiento @ 50 Hz	14.74	[m³/h]
• Desplazamiento @ 60 Hz	17.69	[m³/h]
• Válvula aspiración	22 s.	[mm]
• Válvula descarga	16 s.	[mm]
• Carga aceite	1.4	[kg]
• Peso neto	54.0	[kg]
• Potencia	3	[CV]
• Maxima potencia absorbida	4,4	[l/kW]
• Potencia máxima de funcionamiento	12,9 / 7,5	[A]
• Potencia rotor bloqueado	59 / 34	[A]

Código: MF21118

### DIMENSIONES (mm)



- A – Visor aceite
- B – Tapón carga aceite
- C – Toma baja presión
- D – Toma alta presión

- E – Tapón vaciado aceite
- F – Resistencia cárter
- DL – Válvula servicio descarga
- SL – Válvula servicio aspiración

**DIAGRAMA DE APLICACIÓN**



El entorno de aplicación cambia según el modelo de compresor y está disponible para cada modelo y para cada refrigerante en el software web DORIN.

- A SOLO MODELOS «CC»
- B MODELOS «CC» Y «CS»
- C MODELOS «CC» Y «CS» con ventilador de cabeza o sobrecalentamiento máx. 20 K
- D MODELOS «CC» Y «CS» con ventilador de cabeza y sobrecalentamiento máx. 20 K



El entorno de aplicación cambia según el modelo de compresor y está disponible para cada modelo y para cada refrigerante en el software web DORIN.

- A SOLO MODELOS «CC»
- B MODELOS «CC» Y «CS»
- C MODELOS «CC» Y «CS» con ventilador de cabeza o sobrecalentamiento máx. 20 K
- D MODELOS «CC» Y «CS» con ventilador de cabeza y sobrecalentamiento máx 30 K (ventilador de cabeza y DTC si el sobrecalentamiento es > 30 K)
- E MODELOS «CC» Y «CS» con ventilador de cabeza y sobrecalentamiento máx. 20 K (ventilador de cabeza y DTC si el sobrecalentamiento es > 20 K)