

COMPRESOR SEMIHERMÉTICO SERIE H11



Mod. H221CC

DESCRIPCIÓN

- Diseño compacto.
- Alta eficiencia COP.
- Baja emisión sonora.
- Protección térmica - KRIWAN / THERMIC.
- Aplicaciones para alta - media - baja temperatura.
- Circulación aceite; centrifugación / barboteo.
- Conexión trifásica Estrella / Triángulo 400 V / 230 V / IP65

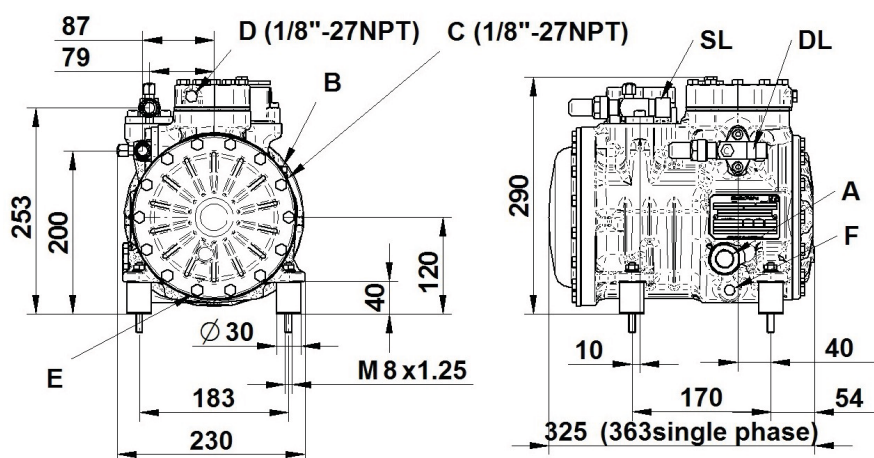
DATOS TÉCNICOS

• N° Cilindros	2.0	
• Diámetro	42.0	[mm]
• Carrera	41.0	[mm]
• Desplazamiento @ 50 Hz	9.88	[m³/h]
• Desplazamiento @ 60 Hz	11.86	[m³/h]
• Válvula aspiración	18 s.	[mm]
• Válvula descarga	16 s.	[mm]
• Carga aceite	1.0	[kg]
• Peso neto	41.0	[kg]
• Potencia	2 1 / 4	[CV]
• Maxima potencia absorbida	3,6	[l/kW]
• Potencia máxima de funcionamiento	10,4 / 6,0	[A]
• Potencia rotor bloqueado	42 / 25	[A]



Código: MF21111

DIMENSIONES (mm)



H115 14-2-17

A – Visor aceite
B – Tapón carga aceite
C – Toma baja presión
D – Toma alta presión

E – Tapón vaciado aceite
F – Resistencia cárter
DL – Válvula servicio descarga
SL – Válvula servicio aspiración

DIAGRAMA DE APLICACIÓN



El entorno de aplicación cambia según el modelo de compresor y está disponible para cada modelo y para cada refrigerante en el software web DORIN.

- A SOLO MODELOS «CC»
- B MODELOS «CC» Y «CS»
- C MODELOS «CC» Y «CS» con ventilador de cabeza o sobrecalentamiento máx. 20 K
- D MODELOS «CC» Y «CS» con ventilador de cabeza y sobrecalentamiento máx. 20 K



El entorno de aplicación cambia según el modelo de compresor y está disponible para cada modelo y para cada refrigerante en el software web DORIN.

- A SOLO MODELOS «CC»
- B MODELOS «CC» Y «CS»
- C MODELOS «CC» Y «CS» con ventilador de cabeza o sobrecalentamiento máx. 20 K
- D MODELOS «CC» Y «CS» con ventilador de cabeza y sobrecalentamiento máx 30 K (ventilador de cabeza y DTC si el sobrecalentamiento es > 30 K)
- E MODELOS «CC» Y «CS» con ventilador de cabeza y sobrecalentamiento máx. 20 K (ventilador de cabeza y DTC si el sobrecalentamiento es > 20 K)