

## REGULADORES

# REGULADOR SERIE CRC211



El regulador ESBE serie CRC211 es una combinación de actuador y unidad de control con compensación de tiempo atmosférico que ofrece una instalación rápida y sencilla. Los ajustes se realizan mediante una interfaz de pantalla y de mando muy fácil de utilizar. Indicado para válvulas hasta DN 50 y especialmente adecuado para las válvulas ESBE serie VRG o las válvulas serie VRB.

### FUNCIONAMIENTO

El CRC211 es un controlador de temperatura exterior que proporciona un alto nivel de confort.

El CRC211 consta de dos piezas principales, el actuador y una sonda exterior:

- Actuador, para el montaje en la válvula mezcladora que controla el suministro de calor.
- Sonda exterior con cable de 20 m. La sonda debe montarse en la cara norte del edificio, bajo los aleros del tejado para que la sonda quede protegida de la incidencia directa de la luz solar y la lluvia.

La regulación se basa en la lectura de la sonda exterior y una curva de calefacción característica regulable. Mediante una señal externa a través de relé, como por ejemplo ajustes nocturnos, puede activarse un ajuste de compensación/paralelo de la curva de calefacción característica. Esto también se puede realizar actualizando el CRC211 con una unidad interior, que en este caso se utilizará como control remoto, pantalla de información y temporizador con programa diario y semanal para la curva de calefacción alternativa.

El software inteligente y el sistema autoadaptativo garantizan que, por ejemplo, en un edificio bien aislado con un sistema de calefacción rápido, no se produzca un desequilibrio entre la demanda de calefacción estimada y la real (la opción de filtro en el software sigue estando disponible para ajustes adicionales).

Se pueden instalar un relé adicional y un conmutador auxiliar en el CRC211, lo que permite controlar otro dispositivo, por ejemplo una bomba, desde la posición del actuador/válvula.

### MONTAJE

Suministro eléctrico mediante adaptador de 230 V CA (incluye transformador, cable y clavija de conexión).

Sonda de tubería de caudal con cable de 1,5 m incluido (cable más largo disponible como accesorio). La sonda debe estar cuidadosamente aislada de la temperatura ambiente.

Sonda exterior con cable de 20 m. La sonda debe montarse en la cara norte del edificio, bajo los aleros del tejado para que la sonda quede protegida de la incidencia directa de la luz solar y la lluvia.

Gracias a la interfaz especial entre el regulador serie CRC211 y las válvulas ESBE serie VRG, VRH y VRB, la unidad en su conjunto tiene una estabilidad y una precisión extraordinarias durante la regulación.

### EQUIPO OPCIONAL

- Ref. ESBE  
16200700 ARA801 Kit de conmutador auxiliar  
17053100 CRA911 Sonda de tubería de caudal, cable de 5 m.



### VÁLVULAS MEZCLADORAS ADECUADAS

- Serie VRG100
  - Serie VRG200
  - Serie VRG300
  - Serie VRH100
  - Serie VRB100
  - Serie MG\*
  - Serie G
  - Serie F < dn50
  - Serie BIV
  - Serie T y TM
  - Serie H y HG
- \* No 5MG

### KITS DE UNIÓN

Con cada regulador se suministran los kits adaptadores necesarios para un fácil ajuste a una válvula mezcladora rotatoria ESBE serie VRG, VRB y VRH. También se puede realizar el pedido de los kits adaptadores por separado.

Ref. ESBE

16000500 Válvula ESBE serie VRG, VRH, VRB, G, MG, F, BIV, T, TM, H, HG.

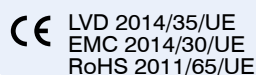
Hay disponibles kits adaptadores para otras válvulas mezcladoras:

Ref. ESBE

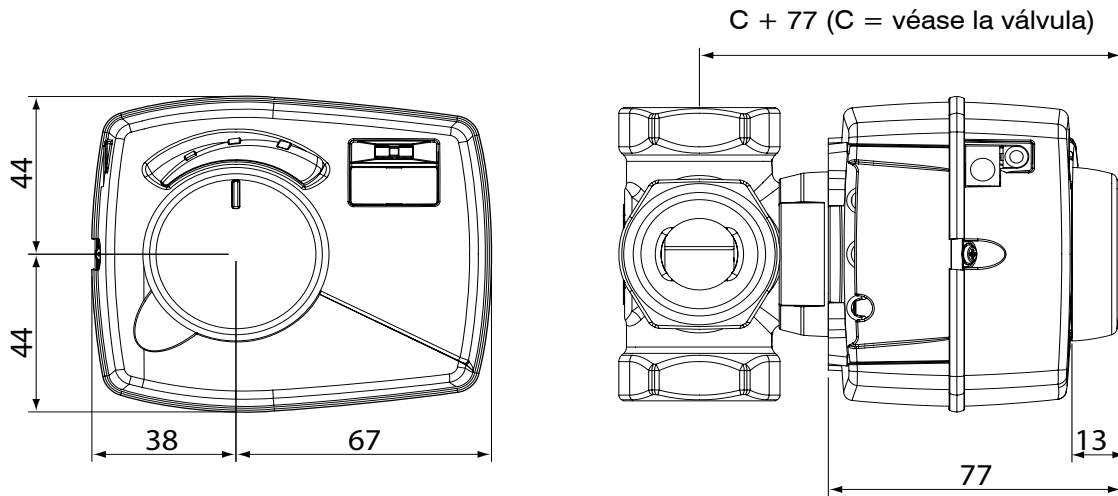
- 16000600 Meibes
- 16000700 Watts
- 16000800 Honeywell Corona
- 16000900 Lovato
- 16001000 PAW
- 16001100 Wita Minimix, Maximix

### DATOS TÉCNICOS:

Temperatura ambiente: .....máx. +55°C / mín.+5°C  
Intervalo de temperatura,  
Sonda de tubería de caudal ..... +5 a +95°C  
Sonda para exterior: ..... -50 a +70°C  
Tipo de protección: ..... IP41  
Clase de protección: ..... III  
Fuente de alimentación: ..... 230 ± 10% V AC, 50 Hz  
Consumo eléctrico ..... 230 V AC: 10 VA  
Par de torsión: ..... 6 Nm  
Tiempo de funcionamiento a máxima velocidad: ..... 30s  
Clase de controles de la temperatura ErP: ..... III  
Contribución a la eficiencia energética: ..... 1,5%  
Peso: ..... 0,9 kg



## REGULADORES REGULADOR SERIE CRC211

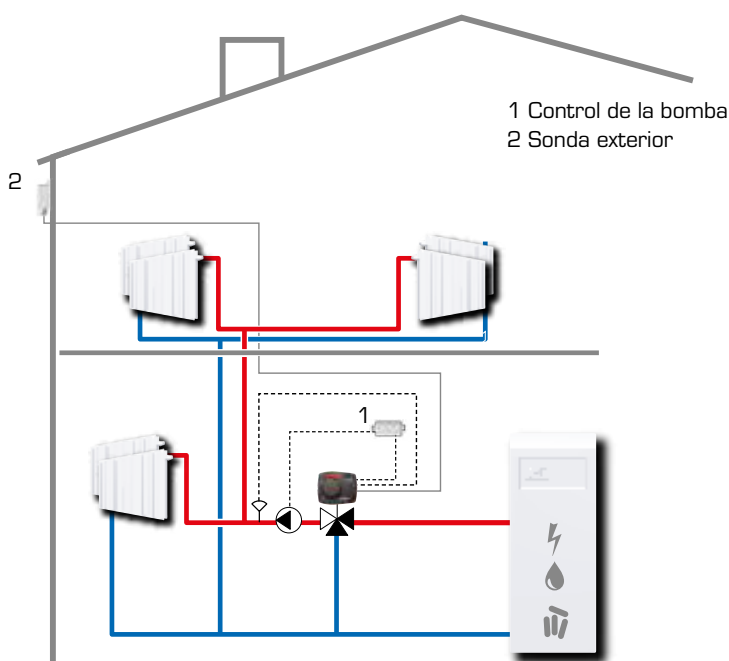


Dimensiones de instalación para el controlador serie CRC211 con las válvulas mezcladoras ESBE VRG100, VRG200, VRG300, VRH100 y VRB100

### SERIE CRC211

Código	Ref. ESBE	Modelo	Tensión [V CA]	Par de torsión [Nm]
CO 10 304	12821100	CRC211	230	6

### EJEMPLOS DE INSTALACIÓN:



#### CRC211

Esta aplicación muestra cómo controlar la temperatura interior en función de la temperatura exterior.

Esta configuración de control se utiliza para edificios en los que no se puede utilizar una unidad interior para la referencia de la temperatura interior, por ejemplo, edificios con una estructura complicada, sin espacios abiertos o con muchas zonas. CRC211 controla la temperatura interior en función de la temperatura exterior a través de la curva de calefacción.