

## TEMPORIZADOR MECÁNICO DE 120 MINUTOS

### DESCRIPCIÓN

Temporizador mecánico cuenta atrás. Abre y cierra un circuito (éste puede ser eléctrico, electrónico, hidráulico, etc...) de forma automática y durante un tiempo determinado, lo que nos permite programar el encendido y apagado de diferentes dispositivos.

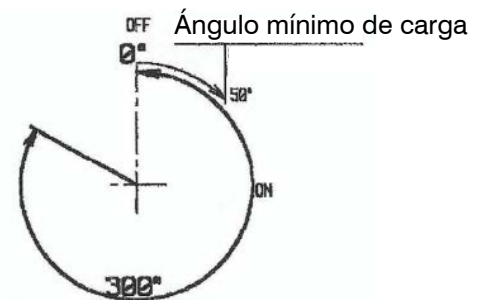
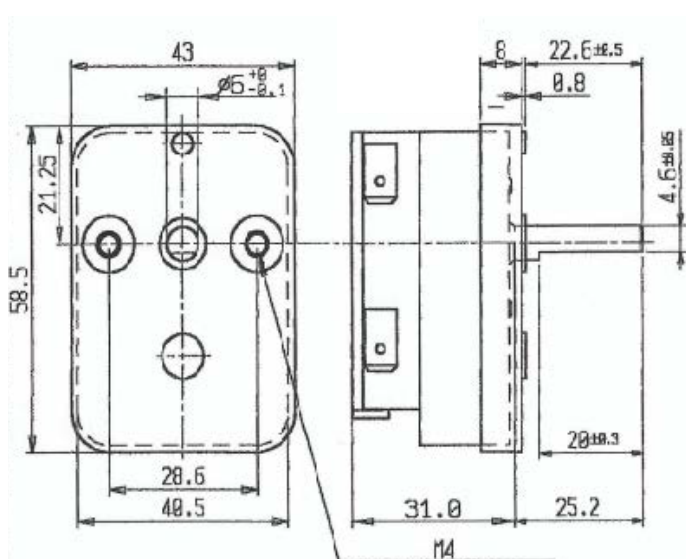
### CARACTERÍSTICAS

- Interruptor de 2 polos de apertura rápida.
- **Temporización:** 120 minutos a 300 °
- **Conexión terminales faston:** 6,3 x 0,8 mm
- **Margen error:** +/- 3 segundos
- **Intensidad (A):** 10 A a 400 V, 16 A a 230 V
- **Temperatura de funcionamiento (máx):** 125 °



Código: EM08345

### DIMENSIONES (mm)



Ángulo máximo de carga

