

MANETA COMPLETA

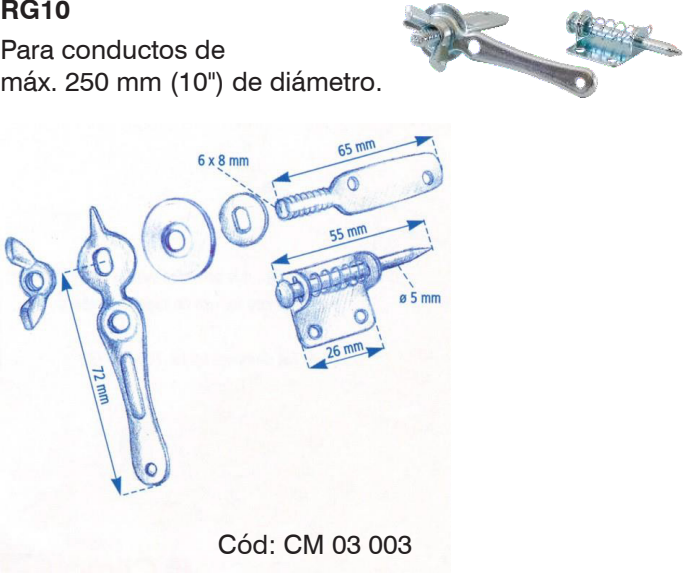
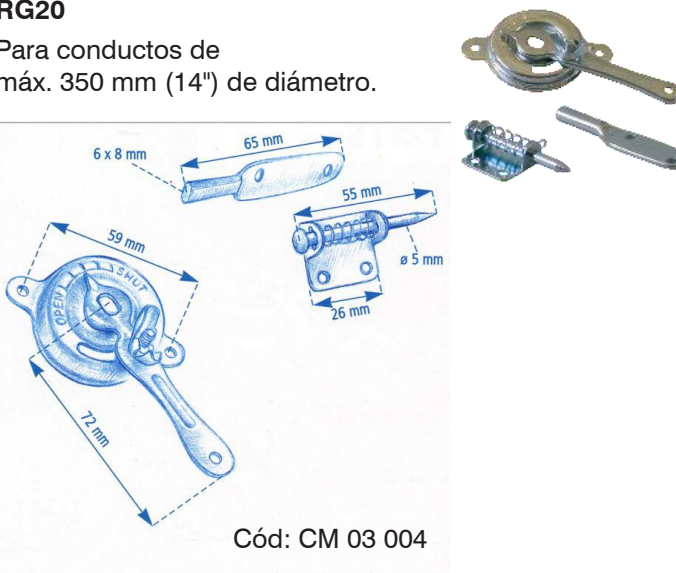
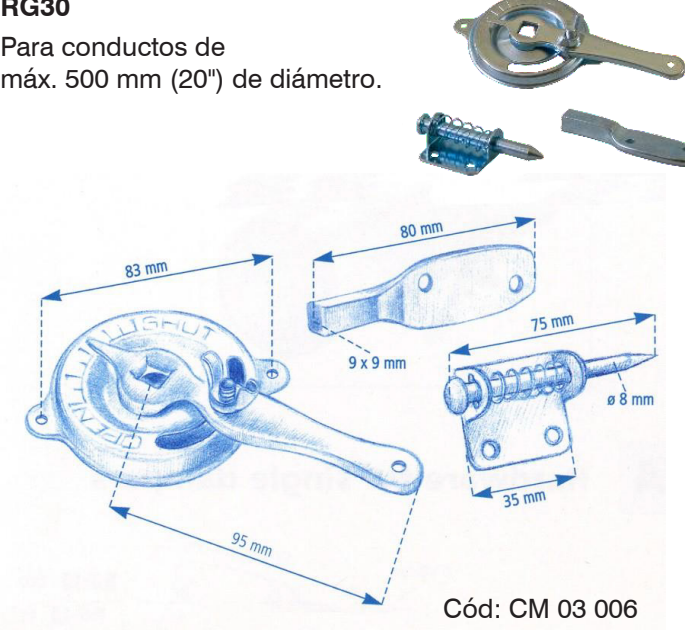
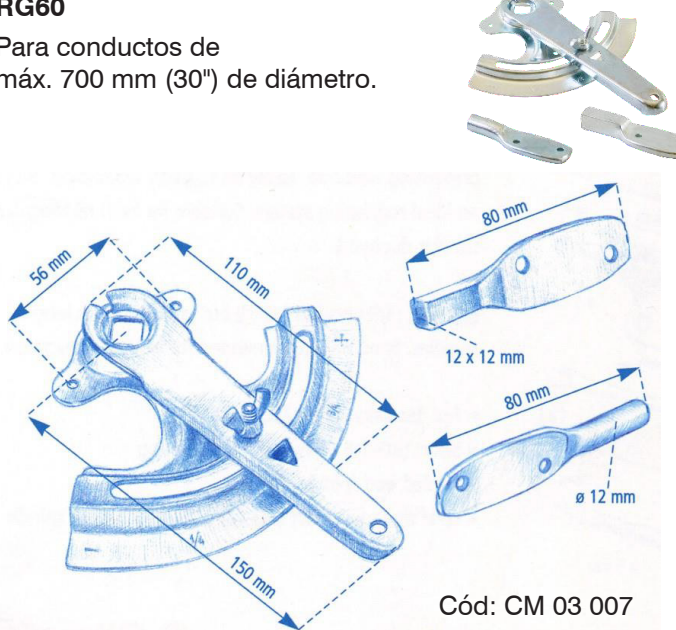
RG10 / RG20 / RG30 / RG60

DESCRIPCIÓN

Los reguladores de compuertas simples se utilizan para fabricar compuertas de regulación en conductos rectangulares o redondos.

- Material: Acero galvanizado.

ESPECIFICACIONES TÉCNICAS

<p>RG10 Para conductos de máx. 250 mm (10") de diámetro.</p>  <p>Cód: CM 03 003</p>	<p>RG20 Para conductos de máx. 350 mm (14") de diámetro.</p>  <p>Cód: CM 03 004</p>
<p>RG30 Para conductos de máx. 500 mm (20") de diámetro.</p>  <p>Cód: CM 03 006</p>	<p>RG60 Para conductos de máx. 700 mm (30") de diámetro.</p>  <p>Cód: CM 03 007</p>