

VÁLVULAS DE SECTOR DE 3 VIAS PN6

VBF21..

SIEMENS

CARACTERÍSTICAS

Válvulas de sector de tres vías, PN6, bridadas

- Fundición gris EN-GLJ-250
- DN 40...150
- k_{vs} 25 ... 820 m³/h
- Ángulo de rotación 90 °
- Accesorios de cuello de rosca según la ISO 7005
- Ajustador manual para válvulas DN40 y DN50
- Se puede equipar con el tipo SAL.. Actuadores electromotores T10
- Para uso en sistemas de calefacción de circuito cerrado y aplicaciones de mezcla



VBF21 DN40...DN50



VBF21: DN65 ...DN150

RESUMEN DE TIPO

Código	Tipo	DN	K_{vs} (m ³ /h)	SAL...T10 Δp max (kPa)
CO23207	VBF21.40 ¹⁾	40	25	30
CO23208	VBF21.50 ¹⁾	50	40	
CO23211	VBF21.65	65	63	
CO23212	VBF21.80	80	100	
CO23213	VBF21.100	100	160	
CO23214	VBF21.125	125	550	
CO23215	VBF21.150	150	820	

DN: Diámetro nominal

K_{vs} : Caudal nominal de agua fría (5...30 °C) a través de la válvula antideslizante completamente abierta por una presión diferencial de 100 kPa (1 bar)

Δp max: Presión diferencial máxima admisible a través de la trayectoria de control de la válvula antideslizante, válida para todo el rango de accionamiento de la válvula antideslizante motorizada

1) Serie con ajustador manual

ACCESORIOS

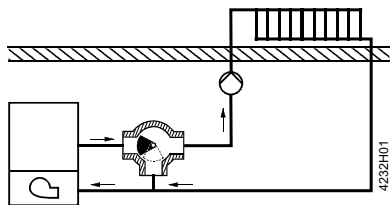
Código	Tipo	Descripción
CO23293	ASK31N	El kit de montaje ASK31N consta de dos piezas de montaje, tornillos, adaptador, tornillo de fijación y adaptador. Para VBF21..., DN65... Serie 150 01. Las instrucciones de montaje se adjuntan con el kit.
CO23271	ASK32N	El kit de montaje ASK32N consta de dos piezas de montaje, tornillos, adaptador, incluido el tornillo de fijación. Para VBF21..., DN40... 50 Serie 01. Las instrucciones de montaje se adjuntan con el kit.

NOTAS

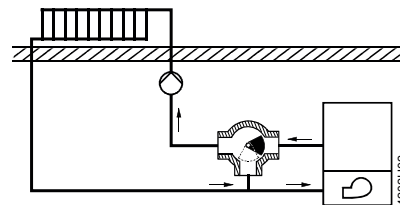
Ingeniería

La VBF21... en aplicaciones de mezcla.

En los sistemas donde el oxígeno puede entrar en el sistema hidráulico, existe un mayor riesgo de corrosión que puede hacer que la válvula se agarrote.



Flujo de la caldera desde la izquierda



Flujo de la caldera desde la derecha

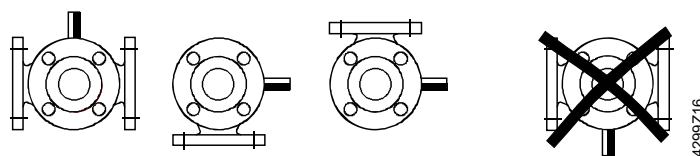
DN 40 y DN 50

Se proporcionan dos tornillos especiales en la cubierta de la carcasa para fijar el kit de montaje ASK32 y la placa de escala para la indicación de posición. El kit ASK32N contiene todos los componentes necesarios para el montaje.

DN 65...150

El kit ASK31N contiene todos los componentes necesarios para el montaje.

ORIENTACIÓN



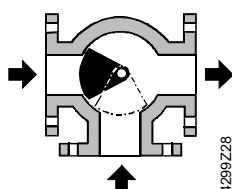
Permitido

No permitido

Fábrica ajuste

Sector posicionada para "flujo de caldera desde la izquierda"

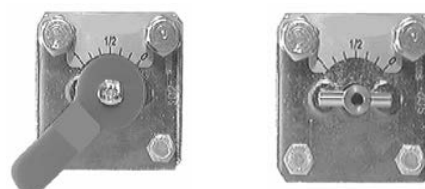
- Rotación en sentido contrario a las agujas del reloj: apertura
- Rotación en el sentido de las agujas del reloj: cierre



Ajustador manual para DN40 / DN50

con placa de escala, indicador de posición y marcado de color amarillo para posición de sector

Indicador de posición en "0" = trayectoria de flujo de la caldera completamente cerrada



COMISIONAMIENTO

Al poner en marcha la válvula de sector, asegúrese de que la posición y la rotación de la válvula de sector sean adecuadas para el sistema en cuestión (consulte "Ingeniería").

La posición del sector de la válvula se indica de la siguiente manera:

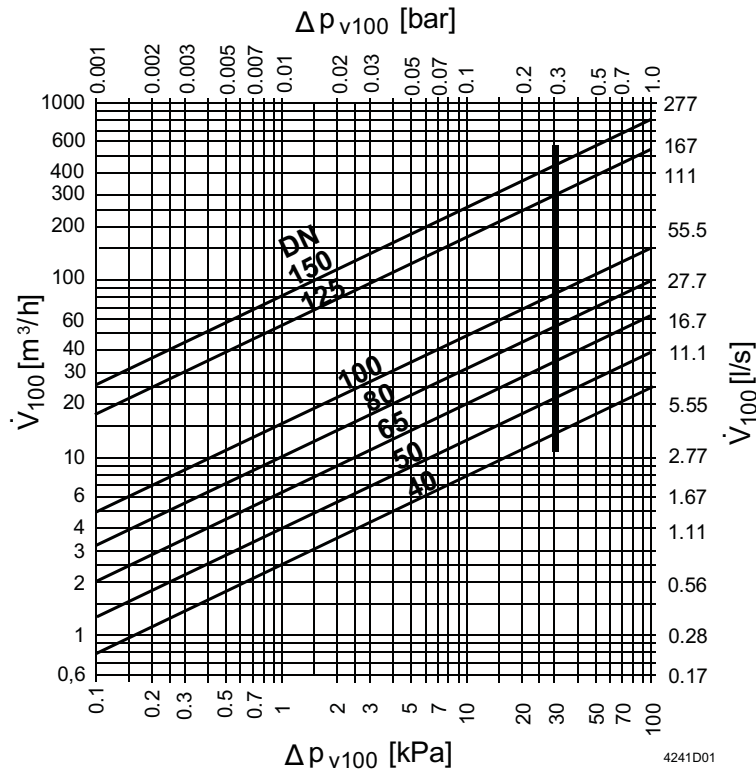
- Válvulas sector DN 40 y DN 50: por el ajustador manual y la placa de la báscula y por la marca de color amarillo en el pasador en el eje de la válvula.
- Válvulas deslizantes: mediante un marcador de plástico rojo (parte del kit de montaje) que se instala en el eje de la válvula antideslizante.

DESCRIPCIÓN GENERAL DEL ACTUADOR

Código	Tipo	Tipo de actuador	Voltaje de funcionamiento	Señal de posicionamiento	Tiempo de posicionamiento para 90 °	Par motor	
CO23270	SAL31.00T10 ⁴⁾	Electromotriz	CA 230 V	3 posiciones	120 s	10 Nm	
OC23651	SAL31.03T10 ⁴⁾				30 s		
OC23520	SAL61.00T10 ⁴⁾		AC / DC 24 V	DC 0...10 V	120 s		
OC23587	SAL61.03T10 ⁴⁾				30 s		
	SAL81.00T10 ⁴⁾				3 posiciones		120 s
	SAL81.03T10 ⁴⁾						30 s

4) Puede equiparse con 1 interruptor auxiliar, tipo ASC10.51 o 2 interruptores auxiliares, tipo ASC10.51 o 1 potenciómetro ASZ7.5 / .. y 1 interruptor auxiliar, tipo ASC10.51.

DIAGRAMA DE FLUJO



Δp_{máx.}: Presión diferencial máxima admisible a través de la trayectoria de control de la válvula antideslizante, válida para todo el rango de accionamiento de la válvula deslizante motorizada

Δp_{v100}: Presión diferencial a través de la válvula deslizante completamente abierta por un caudal volumétrico V100

V100: Flujo volumétrico a través deslizante completamente abierta

100kPa: 1 bar ~ 10 mWC

1 m³/h: 0,278 kg/s agua a 20 °C

MANTENIMIENTO

Antes de realizar cualquier trabajo de servicio en la válvula antideslizante, el actuador o el kit de montaje:

- Apague la bomba y la fuente de alimentación
- Cierre la válvula de cierre principal en la tubería
- Libere la presión en las tuberías y permita que se enfríen por completo
- Si es necesario, desconecte las conexiones eléctricas de los terminales.

La válvula antirrebote se puede poner en marcha con el ajustador manual instalado o con un actuador correctamente instalado.

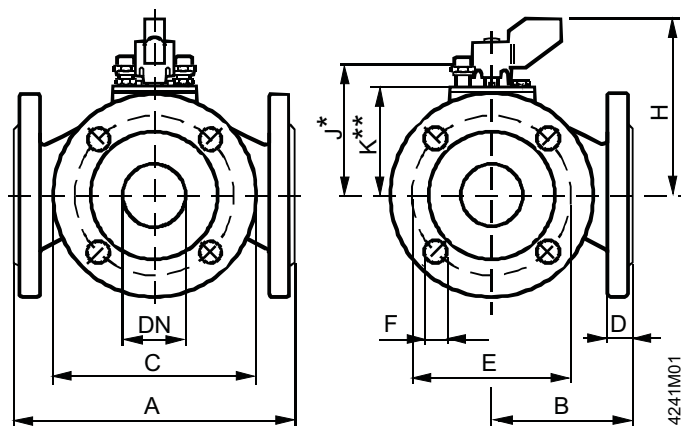
DATOS TÉCNICOS

Datos funcionales PN clase PN 6 a ISO 7268	
Presión de trabajo	Máx. 600 kPa (6 bar) a ISO 7005 dentro del rango de temperatura media admisible
Característica	
• Vía de paso	Lineal
• Ruta de acceso	Lineal
Tasa de fuga	
• DN 40...100	0 ... 0,1 % del valor k_{vs}
• DN 125...150	0 ... 0,5 % del valor k_{vs}
Medios permitidos agua	Caliente a baja temperatura, agua con anticongelante Recomendación: tratamiento de aguas según VDI 2035
Temperatura media	1...120 °C
Ángulo de rotación	90 °
Material	
Cuerpo de válvula	Gris EN-GJL-250
Eje	Acero inoxidable
Juntas tóricas	EPDM
Sector	
• DN 40...100	Bronce
• DN 125...150	Latón
Ajustador manual	Plástico
Placa de escala para indicación de posición	Aluminio

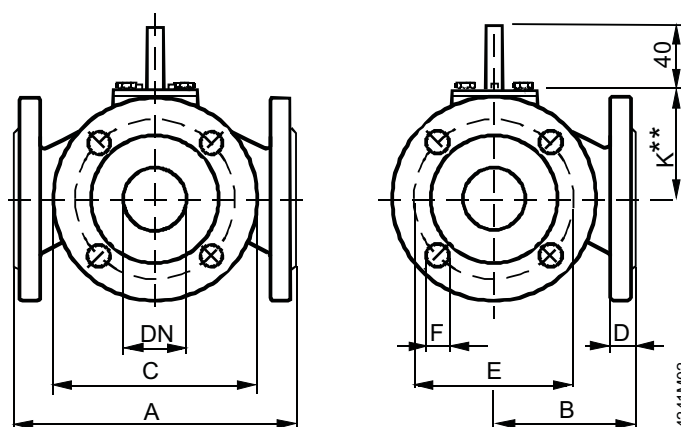
1) Las válvulas donde $PS \times DN < 1000$, no requieren pruebas especiales y no pueden llevar la etiqueta CE.

DIMENSIONES (mm)

VBF21.40 / VBF21.50
(con ajustador manual)



VBF21.65 ... VBF21.150
(sin ajustador manual)



Código	Tipo	DN	Un	B	C	D	Y	F	H	J*	K**			Peso (kg)
											ASK32	ASK31N	ASK32N	
CO23207	VBF21.40	40	180	90	130	16	100	14 (4X)	96	68	56	-	56	6.0
CO23208	VBF21.50	50	180	90	140	16	110	14 (4X)	103	75	63	-	63	6.5
CO23211	VBF21.65	65	200	100	160	16	130	14 (4X)	-	-	-	43	-	9.5
CO23212	VBF21.80	80	230	115	190	18	150	19 (4X)	-	-	-	52	-	14.5
CO23213	VBF21.100	100	260	130	210	18	170	19 (4X)	-	-	-	68	-	18.3
CO23214	VBF21.125	125	320	160	240	20	200	19 (8X)	-	-	-	129	-	36.0
CO23215	VBF21.150	150	350	175	265	20	225	19 (8X)	-	-	-	144	-	45.3

DN: Tamaño nominal

K:** Altura de instalación para actuadores de SAL.. T10 con kit de montaje ASK31N o ASK32N

Altura total de la válvula antideslizante y del actuador:

= Altura de instalación de la válvula de tres puertos

+ Altura de instalación del kit de montaje (si es necesario)

+ Altura de instalación del actuador

+ Espacio libre mínimo (> 200 mm) desde el techo o la pared para montaje, conexión, operación, servicio, etc.