

## ACTUADORES ELECTRO-HIDRÁULICOS

# SKB62... SKC62... SKB60... SKC60...

**SIEMENS**

### DESCRIPCIÓN

Para válvulas de recorrido 20 mm ó 40 mm.

### CARACTERÍSTICAS

- SK...62...: Tensión de funcionamiento 24 V CA, señal de control 0...10 V CC,
- 4...20 mA ó 0...1000 W, con función muelle de retorno
- SK...60: como SK...62, pero sin función muelle de retorno
- SK...62U: como SK...62, pero con aprobación UL
- SK...62UA: como SK...62U, pero con funciones mejoradas (elección de dirección de funcionamiento, control de límite de carrera, secuencia de control con punto de arranque y rango de funcionamiento ajustables, y señal añadida para operación de monitores de protección antihielo, tipos QAF21... y QAF61...)
- Fuerza de posicionamiento 2800 N
- Elección de característica de flujo: porcentaje equivalente o lineal
- Retroalimentación de posición
- Calibración de carrera
- LED de indicación de estado
- Control mando imperativo
- Ajuste manual e indicador de posición
- Para montaje directo en válvulas; sin necesidad de ajustes
- Funciones adicionales con conmutador auxiliar, calentador de vástago e inversor mecánico de carrera (sólo SKB...)
- SK...62U y SK...62UA con aprobación UL

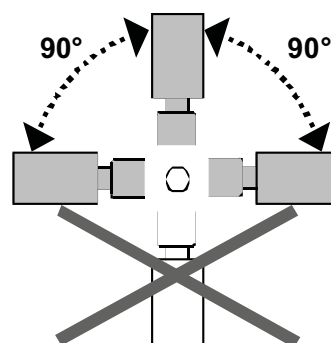
### APLICACIÓN

Para operación de válvulas Siemens de dos y tres vías (tipos VVF... y VXF...) con una carrera de 20 ó 40 mm, como válvulas de corte de seguridad en sistemas de calefacción, ventilación y aire acondicionado.



### INSTRUCCIONES DE MONTAJE

#### Orientación



**TIPOS**
**SKB... carrera 20 mm**

Código	Tipo	Aliment.	Señal de control	Muelle de retorno		T. posicionamiento		Función mejorada
				Función	Tiempo	Abrir	Cerrar	
CO23257	SKB62 SKB62U*	24 V CA	0...10 V CC, 4...20 mA ó 0...1000 W	Sí	15 s	120 s	15 s	No
OC23542	SKB60			No	-			
OC23975	SKB62UA*	24 V CA	0...10 V CC, 4...20 mA ó 0...1000 W	Sí	15 s	120 s	15 s	Dirección de operación Control límite de carrera Control de secuencia Adición de señal

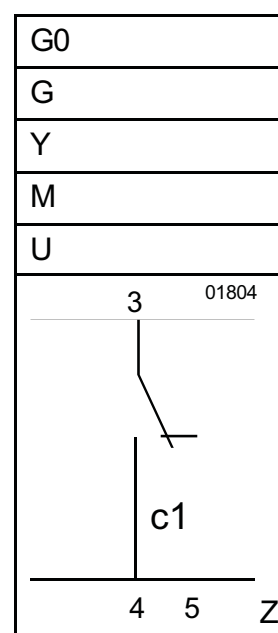
**SKC... carrera 40 mm**

Código	Tipo	Aliment.	Señal de control	Muelle de retorno		T. posicionamiento		Función mejorada
				Función	Tiempo	Abrir	Cerrar	
CO23258	SKC62 SKC62U*	24 V CA	0...10 V CC, 4...20 mA ó 0...1000 W	Sí	20 s	120 s	20 s	No
OC23568	SKC60			No	-			

\* Versiones con aprobación UL

**Terminales de conexión**

- Tensión de funcionamiento 24 V CA. Neutro de sistema (SN)
- Tensión de funcionamiento 24 V CA. Potencial de sistema (SP)
- Señal de control 0...10 (30) V CC ó 4...20 mA CC
- Neutro de medida (=G0)
- Indicación de posición 0...10 V CC ó 4...20 mA CC
- Entrada de mando imperativo (para funciones ver página 5)

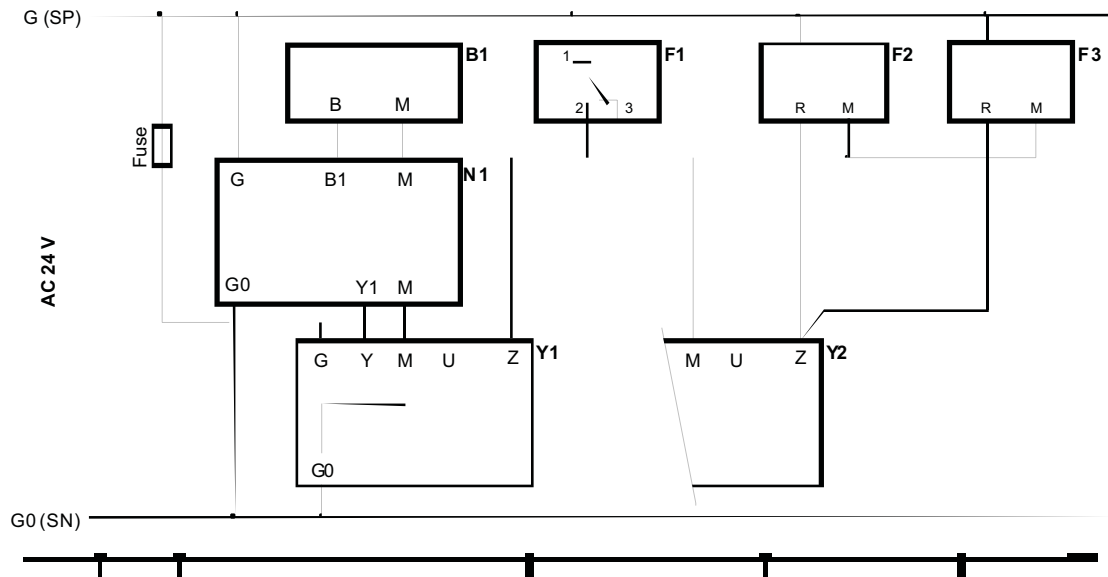


**DATOS TÉCNICOS**

Modelo	SKB...	SKC...
<b>Alimentación</b>		
Tensión de funcionamiento	24 V CA -20 % / +30 %	
Frecuencia	50 ó 60 Hz	
<b>Consumo eléctrico</b>		
• SK...62...	17 VA / 12 W	28 VA / 20 W
• SK...60	13 VA / 10 W	24 VA / 18 W
Fusible de cable de alimentación externa	Mín. 1 A slow blow Máx. 10 A slow blow	Mín. 1,6 A slow blow Máx. 10 A slow blow
<b>Datos de funcionamiento</b>		
Tipo de control (proporcional)	0...10 V CC, 4...20 mA CC ó 0...1000 Ω	
Tiempo de posicionamiento a 50 Hz	120 s (apertura) 15 s (cierre)	120 s (apertura) 15 s (cierre)
Función de muelle de retorno	Según DIN 32730	
Tiempo de muelle de retorno (cierre)	15 s	20 s
Carrera nominal	20 mm	40 mm
Fuerza de posicionamiento	2800 N	
Característica de flujo	Pueden seleccionarse porcentaje equivalente / lineal *	
Máxima temperatura admisible del medio en la válvula conectada	-25...+220 °C < 0 °C: se necesita el calefactor de vástago tipo ASZ6.5 > 220...+350 °C: use una extensión especial en la válvula	
<b>Entradas de señal</b>		
<b>Terminal Y</b>		
• Tensión	0...10 (30) V CC	
• Impedancia de entrada	100 KΩ	
• Corriente	4...20 mA CC	
• Impedancia de entrada	240 Ω	
• Resolución de señal	< 1 %	
• Histéresis	1 %	
<b>Terminal Z</b>	0...1000 Ω	
<b>Funciones de mando imperativo</b>		
• Z no conectado	Sin función (prioridad en Terminal Y)	
• Z conectado directamente a G	Carrera máx. 100 %	
• Z conectado directamente a G0	Carrera mín. 0 %	
• Z conectado a M vía 0...1000 W	Carrera proporcional a R	
<b>Salidas de señal</b>		
<b>Terminal U</b>		
• Tensión	0...9,8 V CC ± 2 %	
• Carga de impedancia	>500 Ω	
• Corriente	4...19,6 mA ± 2 %	
• Carga de impedancia	<500 Ω	

\* En conjunción con las válvulas listadas bajo "Compatibilidad"

**DIAGRAMA DE CONEXIÓN**



**B1:** Sonda

**F1:** Limitador de temperatura

**F2:** Monitor de protección antihielo, QAF21... \*

**F3:** Monitor de protección antihielo, QAF62... \*

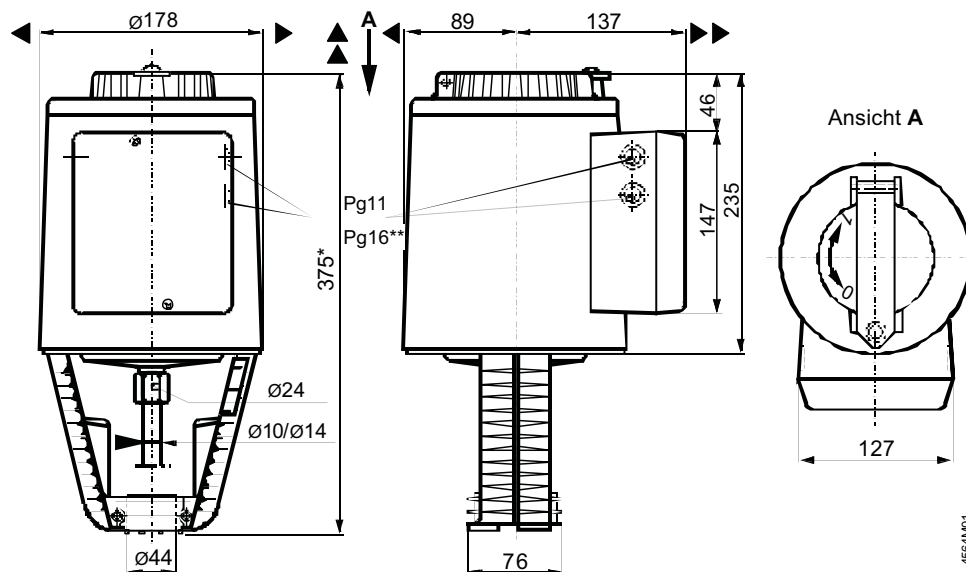
**N1:** Controlador

**Y1:** Actuador

**Y2:** Actuador SKB62UA ó actuador SKC62UA

\* Sólo con control de secuencia y la configuración de selector apropiada

**DIMENSIONES (mm)**



\* Altura del actuador desde la placa de la válvula sin inversor de carrera ASK51 = 300 mm

\*\* Altura del actuador desde la placa de la válvula con inversor de carrera ASK51 = 357 mm

▲ = > 100 mm. Espacio mínimo desde el techo o pared para montaje, conexión, operación, mantenimiento, etc.

▲▲ = > 200 mm.