

SONDA DE CONDUCTO

QFM21.060

SIEMENS

Para humedad relativa y temperatura.

CARACTERÍSTICAS

- Tensión de alimentación 24 V CA / 13,5...35 V CC
- Salida de señal 0...10 V CC / 4...20 mA para humedad relativa
- Salida de señal 0...10 V CC / 4...20 mA / T1 / LG-Ni 1000 para temperatura
- Precisión de medida ± 3 % h. r. dentro del rango de confort
- Rango de uso $-15...+60$ °C / 0...95 % h. r. (sin condensación)

USO

Las sondas de conducto QFM21... se usan en conductos de aire de instalaciones de ventilación y aire acondicionado para obtener:

- La humedad relativa
- La temperatura

Las sondas se usan como:

- Sondas de control en el aire de impulsión o extracción
- Sondas de referencia, p. ej., para desplazamiento de punto de rocío
- Sondas de límite, p. ej., en conexión con humidificadores de vapor
- Sondas de límite, p. ej., para indicación de valor de medida o para la conexión a un sistema de automatización y de control de edificios



RESUMEN DE TIPOS

Código	Referencia tipo	Rango de medida de temperatura	Salida de señal de temperatura	Rango de medida de humedad	Salida de señal de humedad	Voltaje de funcionamiento
CO23174	QFM2160	0...50 °C / -35...+35 °C o -40...+70 °C	Activa, 0...10 V CC	0...100 %	Activa, DC 0...10 V	24 V CA o 13,5...35 V CC

FUNCIÓN

Humedad relativa

La sonda obtiene la humedad relativa del conducto de aire mediante su elemento sensible de humedad capacitivo, cuya capacitancia eléctrica varía en función de la humedad relativa.

El circuito electrónico de medida convierte la señal de la sonda en una señal continua 0...10 V CC o 4...20 mA, que corresponde a 0...100 % de humedad relativa.

Temperatura

La sonda obtiene la temperatura del conducto de aire mediante su elemento sensible, cuya resistencia eléctrica varía en función de la temperatura.

Dependiendo del tipo de sonda, este cambio de resistencia se convierte a una señal de salida activa 0...10 V CC o 4...20 mA (0... 50 °C/-35...+35 °C/-40...+70 °C) o se proporciona con una señal de salida pasiva (-35...50 °C).

NOTAS DE MONTAJE

¡Para garantizar el grado de protección IP 54, la sonda debe colocarse con la entrada de cable hacia abajo!

La sonda debe montarse en ubicaciones de fácil acceso para servicio.

- Si se usa en conexión con humidificadores de vapor, la distancia al humidificador debe ser de, al menos, 3 m. Si lo permite la instalación, la distancia deberá ser lo más grande posible, pero sin pasar de 10 m
- Los elementos sensibles de la vaina de inserción son sensibles a impactos y golpes, por lo que deben evitarse en todo momento

NOTAS DE PUESTA EN MARCHA

Compruebe el cableado antes de conectar la alimentación. El rango de medida de temperatura se selecciona en la sonda, si se requiere.

Pueden comprobarse el cableado y las señales de salida usando la función de test (remitirse a "Diseño mecánico").

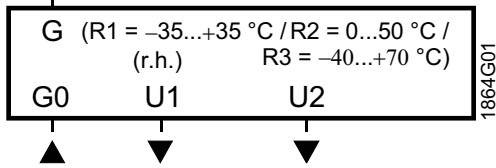
Recomendamos no usar voltímetros u ohmiómetro directamente en el elemento sensible. En el caso de señales de salida pasivas simuladas, no pueden realizarse mediciones con los metros disponibles a nivel comercial (la corriente de medición es demasiado pequeña).

DATOS TÉCNICOS

Alimentación	
Tensión de alimentación	24 V CA $\pm 20\%$ o 13,5...35 V CC
Frecuencia	50/60 Hz a 24 V CA
Consumo eléctrico	≤ 1 VA
Longitud de cable para señal de medida	
Longitudes de cable permitidas	Remitirse a Hoja Técnica del equipo que trata la señal
Datos de funcionamiento de sonda de humedad	
Rango de uso	0...95 % h. r. (sin condensación)
Rango de medida	0...100 % h. r.
Precisión de medida a 23 °C	
• 0...95 % h.r.	$\pm 5\%$
• 30...70 % h.r.	$\pm 3\%$, típico
Dependencia de temperatura	$\leq 0,1\%$ h. r./°C
Constante de tiempo a 0...50 °C y 10...80 % h.r.	Aprox. 20 s, en aire en movimiento
Velocidad de aire permitida	20 m/s
Señal de salida, lineal (terminal U1)	0...10 V CC 0...100 % h. r., máx. ± 1 mA
Señal de salida, lineal (terminal I1)	4...20 mA 0...100 % h.r.
• Carga	Remitirse a "Funcionamiento"
Datos funcionales de sonda de temperatura con QFM2160	
Rango de medida	0...50 °C / -35...+35 °C / -40...+70 °C
Elemento sensible	NTC 10 k Ω
Precisión de medida a:	
• 15...35 °C	$\pm 0,8$ K
• -35...+50 °C	± 1 K
Constante de tiempo	Aprox. 20 s, en aire en movimiento
Señal de salida, lineal (terminal U2)	0...10 V CC 0...50 °C / -35...+35 °C / -40...+70 °C máx. ± 1 mA
Señal de salida, lineal (terminal I2)	4...20 mA 0...50 °C / -35...+35 °C / -40...+70 °C
• Carga	Remitirse a "Funcionamiento"

TERMINALES DE CONEXIÓN

QFM2160

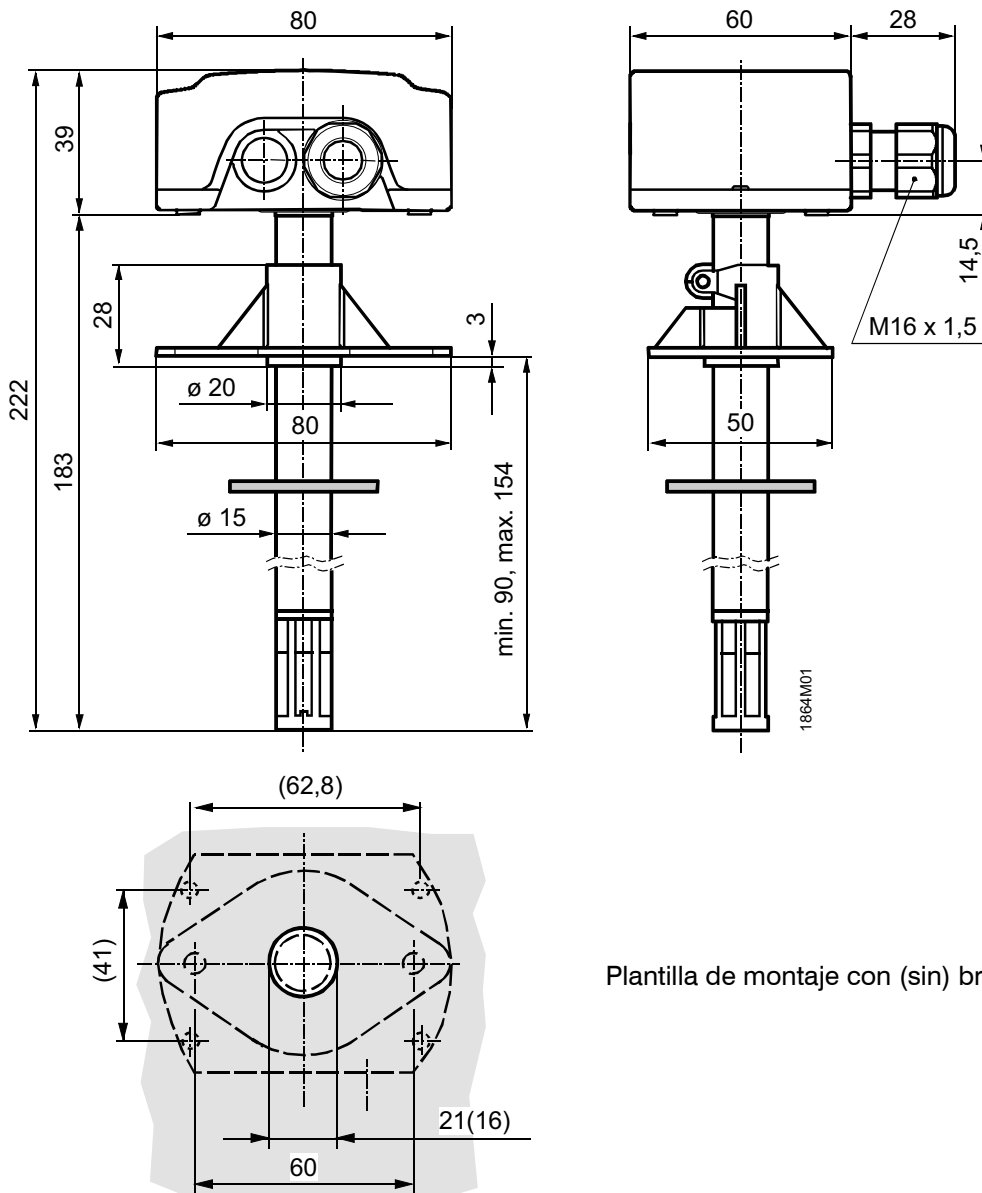


G, G0: Tensión de alimentación 24 V CA (SELV) o 13,5...35 V CC

U1: Salida de señal 0...10 V CC para 0...100 % h. r.

U2: Salida de señal 0...10 V CC para rango de temperatura 0...50 °C, -35...+35 °C o -40...+70 °C

DIMENSIONES (mm)



Plantilla de montaje con (sin) brida de montaje