

# TERMOSTATOS DE AMBIENTE

## RAB31

**SIEMENS**

### CARACTERÍSTICAS

- Para fan coils de cuatro tubos.
- Termostato de ambiente con interruptor manual para calefacción o refrigeración
- Control de dos posiciones T / N
- Interruptor manual de ventilador de tres velocidades
- Tensión de conmutación AC 24...250 V
- Control de salida ON / OFF
- Interruptor manual calefacción o refrigeración

### USO

El termostato se utiliza en sistemas de calefacción o refrigeración para mantener la temperatura ambiente seleccionada.

### Uso típico:

- Edificios comerciales
- Edificios residenciales
- Edificios industriales ligeros

### En conjunción con:

- Válvulas de zona
- Válvulas térmicas
- Aficionados

### DATOS TÉCNICOS

Fuente de alimentación	
Capacidad de conmutación	AC 24...250
Voltaje	V 0.2...6 (2)
Frecuencia de corriente	50 o 60 Hz
Sin fusible interno	
Protección preliminar externa con disyuntor máx. C 10 A en la línea de alimentación requerida en todas las circunstancias.	
Terminales de tornillo para 2 x 1,5 mm <sup>2</sup> (mín. 0,5 mm <sup>2</sup> )	
Datos operativos	
Conmutación diferencial SD	1 K
Rango de ajuste del punto de ajuste	8...30 °C



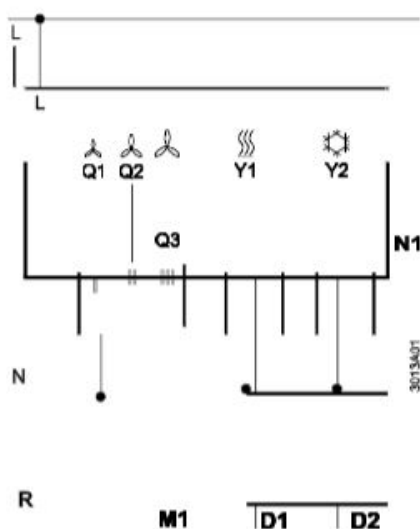
Código: CO23019

### OBSERVACIONES

**Calefacción:** Debido a los inevitables efectos de autocalentamiento de la corriente eléctrica, cualquier carga de más de 3 amperios conectada a la unidad puede influir negativamente en el comportamiento del control y la precisión de la temperatura.

**Enfriamiento:** Debido a los inevitables efectos de autocalentamiento de la corriente eléctrica, cualquier carga de más de 1 amperio conectada a la unidad puede influir negativamente en el comportamiento del control y la precisión de la temperatura.

**DIAGRAMA DE CONEXIONES**



- D1:** Válvula de zona o válvula térmica para calefacción
- D2:** Válvula de zona o válvula térmica para refrigeración
- L:** Tensión de conmutación AC
- M1:** 24...250 V  
Ventilador de 3 velocidades
- N:** Neutral
- N1:** Termostato de ambiente
- P1:** Salida de control "Velocidad del ventilador I",  
GUSTAR 250 En
- P2, P3:** Salida de control "Velocidad del ventilador II",  
salida de control CA 250 V
- Y1:** Salida de control "Calefacción del actuador de  
válvula", GUSTAR 250 V
- Y2:** Salida de control

**DIMENSIONES (mm)**

