

TERMOSTATO DE AMBIENTE RAB11

SIEMENS

CARACTERÍSTICAS

- Termostato de ambiente con interruptor manual para las funciones de calefacción, refrigeración y ventilador
- Control de 2 posiciones
- Interruptor manual de ventilador de 3 velocidades
- Voltaje de conmutación 250 V CA
- Salida de control ENCENDIDO / APAGADO
- Para ventiloconvectores de dos tuberías

UTILIZACIÓN

El termostato de ambiente **RAB11** se utiliza en sistemas de calefacción o de refrigeración para mantener la temperatura ambiente seleccionada.

Utilización típica:

- Edificios comerciales
- Edificios residenciales
- Edificios destinados a la industria ligera

Junto con:

- Válvulas de zona
- Válvulas térmicas
- Ventiladores

FUNCIONES

Calefacción

Si la temperatura ambiente desciende por debajo del punto de ajuste seleccionado, el contacto de la calefacción se cerrará.

Refrigeración

Si la temperatura ambiente supera el punto de ajuste seleccionado, el contacto de la refrigeración se cerrará.

Velocidad del ventilador

Existen 2 maneras de controlar la velocidad del ventilador:

- Manualmente, a través del interruptor de ventilador de 3 velocidades del termostato para un funcionamiento continuo.
- Automáticamente, cambiando a la velocidad de ventilador seleccionada a través del termostato para un funcionamiento controlado. En este caso – antes de la puesta en servicio – se debe seleccionar la posición de puente que corresponde a la función de termostato. Se pueden seleccionar 2 modelos de posiciones de puente en las placas de circuito impreso del RAB11.

Puente SR1 Velocidad del ventilador seleccionada como funcionamiento continuo

Puente SR2 El ventilador se conmuta al mismo tiempo que la válvula

Ventilación

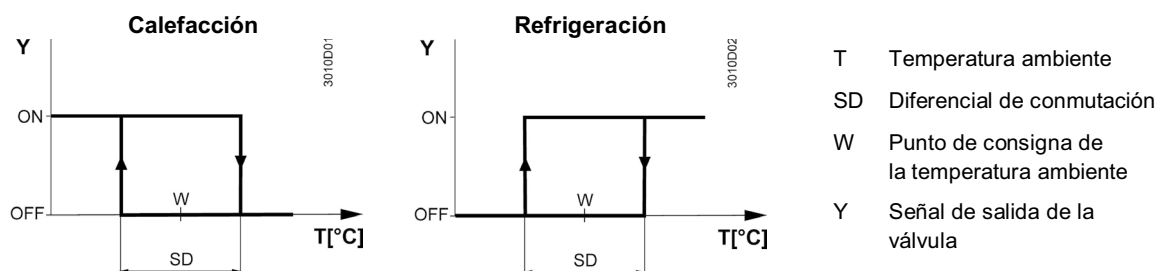
Cuando se selecciona la función de ventilación con el interruptor deslizante en la cubierta frontal, los contactos de calefacción y de refrigeración están siempre abiertos y el ventilador funciona a la velocidad seleccionada.

Conmutación

El modo calefacción o refrigeración se selecciona con el interruptor situado en el frontal de la unidad (RAB11).



Código: CO23015

Diagramas de funcionamiento

RESUMEN DEL MODELO

Termostato de ambiente de ventiloconvector de dos tuberías para ser utilizado con ventiladores de 3 velocidades, conmutación manual.

COMBINACIONES DE EQUIPO

Modelo de unidad	Referencia del modelo (ASN)	Hoja de datos
Accionador motorizado encendido / apagado	SFA21...	4863
Accionador térmico (para válvulas de radiador)	STA21...	4893
Accionador térmico (para válvulas pequeñas de 2,5 mm)	STP21...	4878

ACCESORIOS

Modelo de unidad	Referencia del modelo (ASN)
Placa adaptadora 120 x 120 mm para cajas de conductos 4 x 4"	ARG70
Placa adaptadora 96 x 120 mm para cajas de conductos 2 x 4"	ARG70.1
Placa adaptadora para cableado de superficie 112 x 130 mm	ARG70.2

DISEÑO TÉCNICO
Principales características del termostato de ambiente de ventiloconvector RAB11:

- Control de 2 posiciones
- Diafragma de gas

AJUSTES

El punto de consigna de la temperatura requerida se puede seleccionar mediante un ajustador de punto de consigna situado en el frontal del termostato.

El rango de ajuste del punto de consigna se puede limitar mecánicamente a través del limitador de punto de consigna situado bajo la cubierta.

NOTA
Montaje, instalación y puesta en servicio

El termostato se debe situar en un lugar en el que se pueda percibir la temperatura del aire de la manera más precisa posible, sin que se vea afectada negativamente por la radiación solar directa u otras fuentes de calor o de refrigeración.

La altura de montaje es de aproximadamente 1,5 m sobre el suelo.

El termostato se puede ajustar a la mayoría de las cajas de conductos empotradas disponibles en el mercado o directamente sobre la pared.

El termostato de ambiente no requiere ningún mantenimiento.

Diseño mecánico

El diafragma está relleno con un gas medioambientalmente inocuo.

La carcasa está hecha de plástico.

PEDIDOS

Código	Modelo (ASN)	Código de referencia	Descripción
CO23015	RAB11	S55700-T225	Termostato de ambiente RAB11

DATOS TÉCNICOS

Suministro eléctrico	
Capacidad de conmutación salida de control: Y <ul style="list-style-type: none"> Voltaje / frecuencia Corriente 	250 V CA / 50 o 60 Hz 0,2...6(2) A
Capacidad de conmutación ventilador: Q1, Q2, Q3 <ul style="list-style-type: none"> Voltaje / frecuencia Corriente RAB11 	250 V CA / 50 o 60 Hz 0,2...6(2) A
Terminales roscados para	2 x 1,5 mm ² (min. 0,5 mm ²)
Datos de funcionamiento	
Diferencial de conmutación SD	≤ 1 K
Rango de ajuste del punto de consigna	8...30 °C
Condiciones medioambientales	
Funcionamiento Condiciones climáticas Temperatura Humedad Grado de polución	Según IEC 721-3-3 Clase 3K5 0...+50 °C <95 % humedad relativa Normal, según EN 60730-1
Transporte / Almacenamiento Condiciones climáticas Temperatura Humedad Condiciones mecánicas	Según IEC 721-3-2 Clase 2K3/1K3 -20...+50 °C <95 % humedad relativa Clase 2M2
Estándares y normas	
Compatibilidad electromagnética <ul style="list-style-type: none"> Emisiones (Residenciales, para negocios y comerciales) 	EN 55014
Conformidad CE <ul style="list-style-type: none"> Directrices EMC Directiva de bajo voltaje 	2004/108/EC 2006/95/EC
Conformidad <ul style="list-style-type: none"> Entorno EMC Australiano Estándar para Emisiones de Radiointerferencias 	CISPR 14-1: 2009
Compatibilidad medioambiental <ul style="list-style-type: none"> La declaración medioambiental del producto 	2002/95/EC (RoHS)
Estándar de seguridad	II según EN 60730-1
Grado de protección de la carcasa	IP30 según EN 60529
Peso	0,14 kg
Color	Blanco, NCS S 0502-G (RAL 9003)

Residuos



Deshágase del dispositivo como residuo electrónico según la directiva europea 2002/96/EEC (WEEE) y no como residuo municipal. Cumpla con toda la normativa nacional relevante para deshacerse de la unidad correctamente. Cumpla con todas las leyes locales y aplicables.

COMENTARIO

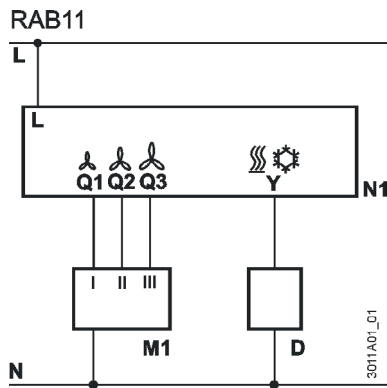
Calefacción:

Debido a los inevitables efectos de autocalentamiento de la corriente eléctrica, cualquier carga superior a 3 Amperios conectada a la unidad puede influir de forma negativa en la conducta del control y la precisión de la temperatura.

Refrigeración:

Debido a los inevitables efectos de autocalentamiento de la corriente eléctrica, cualquier carga superior a 3 Amperios conectada a la unidad puede influir de forma negativa en la conducta del control y la precisión de la temperatura.

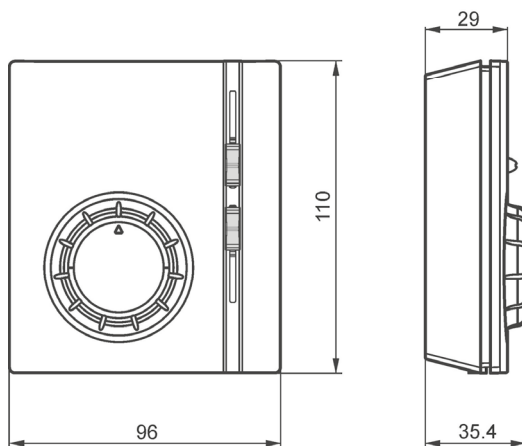
DIAGRAMA DE CONEXIONES



- L Voltaje de conmutación 250 V CA
- N Neutro
- M1 Ventilador de 3 velocidades
- D Válvula térmica o válvula de zona
- N1 Termostato de ambiente RAB11
- Q1 Salida de control
"Velocidad de ventilador I", 250 V CA
- Q2 Salida de control
"Velocidad de ventilador II", 250 V CA
- Q3 Salida de control
"Velocidad de ventilador III", 250 V CA
- Y Salida de control
"Actuador de válvula calefacción/
refrigeración", 250 V CA

DIMENSIONES (mm)

Termostato de ambiente



Placa base

