

GRIFO TEMPORIZADO PARA LAVABO UN AGUA 605



CARACTERÍSTICAS TÉCNICAS

Material

El material empleado en la fabricación cumple las normas EN-12164, EN-12165 y EN-1982.

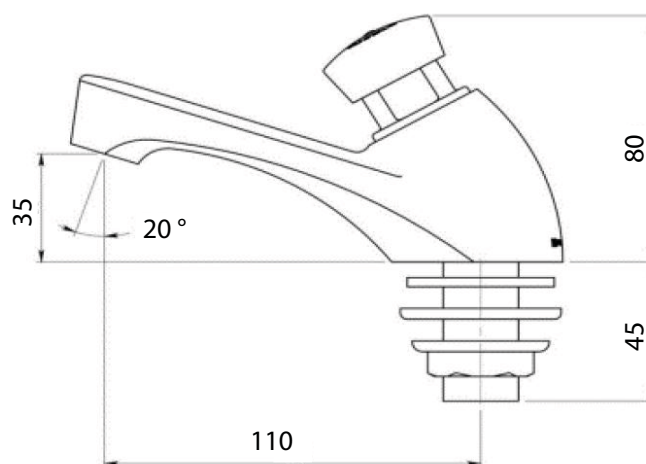
Tratamiento exterior:

- Niquelado y cromado conforme la norma EN-248
- Resistencia a la niebla salina 200h, según norma ISO-9227
- Temperatura máxima de trabajo: 70 °C
- Presión de trabajo: 1-5 bar
- Pulsación normal
- Entrada Macho 1/2"
- Caudal: 6l/min.
- Con rompeaguas
- Suministrado con arandela, junta y tuerca de fijación
- **Certificado AENOR**



Código: FO32006

DIMENSIONES (mm)



RECAMBIO PULSADOR

Código	Descripción
FO32092	Pulsación Normal

