

VÁLVULA DE ESCUADRA

E-650

MATERIALES

- Cuerpo: Latón CW617N, según UNE-EN 12165 Totalmente cromado.
- Obturador / Eje: POM.
- Junta de estanqueidad: EPDM.
- Doble junta tórica de estanqueidad: EPDM.
- Maneta: ABS. Totalmente cromada.
- Florón: Acero inoxidable.

PRESTACIONES Y CARACTERÍSTICAS

- Presión nominal: 16 bar (PN-16).
- ANTI-CAL.
- Cudal: >20 l/min, a 3 bar de presión, según norma EN-ISO 3822-2.
- Temperatura máxima: 70 °C.
- Temperatura mínima: 0 °C (excluida congelación).
- Cierre por 1/4 de vuelta.
- Rosca entrada de la válvula moleteada.

CERTIFICACIONES

Real Decreto: 140/2003
Directiva Europea: 98/83



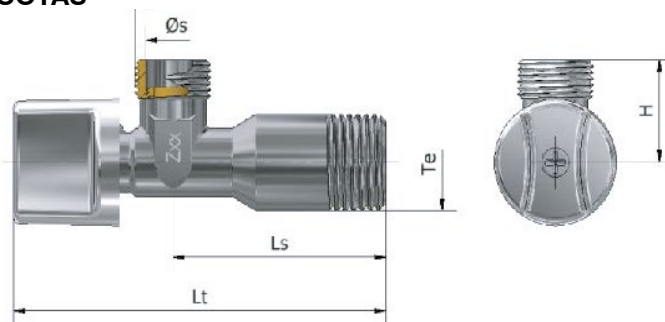
DESCRIPCIÓN

Válvula de escuadra para instalación en sistemas de alimentación de grifería de baño, cocina, bidé, cisterna de WC y electrodomésticos como lavadoras y lavavajillas.

Incorpora el nuevo sistema anticál KAREA SOLUTION de TMM, el cual hace que la válvula sea especialmente apropiada para resistir los efectos de la cal alargando su vida útil.



COTAS



Ref.	Dimensiones (mm)					
	Ts	Te	Lt	Ls	Øs	H
AA 03 766	3/8"	1/2"	82	47	12,2	22
AA 03 767	3/8"	1/2"	96	62	12,2	22
AA 03 768	1/2"	1/2"	82	62	12,2	22