

TERMOSTATO DE AMBIENTE RAB21

SIEMENS

CARACTERÍSTICAS

- Termostato ambiente para calefacción o refrigeración
- Función de cambio (con aquastat automático externo)
- Control de dos posiciones
- Interruptor manual de ventilador de tres velocidades
- Tensión de conmutación AC 24... 250 V
- Control de salida ON/OFF
- Para Fancoils a dos tubos

USO

El **RAB21** el termostato ambiente se utiliza en sistemas de calefacción o refrigeración para mantener la temperatura ambiente seleccionada.

Uso típico:

- Edificios comerciales
- Edificios residenciales
- Edificios industriales
- Válvulas de zona y válvulas térmicas

FUNCIONES

Calefacción

Si la temperatura ambiente cae por debajo del punto de consigna seleccionado, el contacto de calefacción se cerrará.

Refrigeración

Si la temperatura ambiente supera el punto de consigna seleccionado, el contacto de refrigeración se cerrará.

Velocidad del ventilador

Hay dos posibilidades para controlar la velocidad del ventilador:

1. Manualmente por medio del interruptor del ventilador de tres velocidades en el termostato para un funcionamiento continuo
2. Automáticamente cambiando a la velocidad del ventilador de selección a través del termostato para un funcionamiento controlado. En ese caso, antes de la puesta en marcha, se deben seleccionar las posiciones de puente correspondientes a las funciones. Hay tres opciones de posiciones de puente disponibles en la placa de circuito impreso:

SR1 Seleccione la velocidad del ventilador como funcionamiento continuo

SR2 El ventilador automático se conmuta con la válvula de enfriamiento

SR3 El ventilador automático se conmuta con la válvula de calentamiento

RESIDUOS

Los dispositivos se consideran dispositivos electrónicos para su eliminación según la Directiva Europea 2012/19/UE y no pueden eliminarse como residuos domésticos.




- Elimine el dispositivo a través de los canales previstos para ello.
- Cumpla todas las leyes y normativas locales y vigentes.



Código: CO23017

DATOS TÉCNICOS

Fuente de alimentación	
Capacidad de conmutación	
<ul style="list-style-type: none"> • Voltaje • Corriente • Frecuencia 	AC 24...250 V 0.2...6 (2) A 50 o 60 Hz
 Sin fusible interno Protección preliminar externa con disyuntor máx. C 10 A en la línea de alimentación requerida bajo toda circunstancia.	
Terminales de tornillo para	2 x 1,5 mm ² (mín. 0,5 mm ²)
Datos operativos	
Conmutación diferencial SD	≤1K
Rango de ajuste de la consigna	8...30 °C
Condiciones ambientales	
Operación	Según IEC 60721-3-3
Condiciones climáticas	Clase 3K5
Temperatura	0...50 °C
Humedad	<95% h.r.
Transporte / Almacenamiento	Según IEC 721-3-2
Condiciones climáticas	Clase 2K3/1K3
Temperatura	-20...+50 °C
Humedad	<95 % humedad relativa
Condiciones mecánicas	Clase 2M2
Estándares de la industria	
Conformidad EU (CE)	CE1T3015xx
Conformidad RCM	CE1T3561en_C1
Norma de seguridad	II a EN 60730-1
Grado de protección de la vivienda	IP30 a EN 60529
Compatibilidad medioambiental	
La declaración medioambiental del producto CE1E3015 contiene datos sobre el diseño y las evaluaciones de productos compatibles con el medio ambiente (conformidad con la Directiva RoHS, composición de los materiales, embalaje, beneficio medioambiental, eliminación).	
Diseño mecánico	
Peso	0,14 kg
Color	Blanco, NCS S 0502-G (RAL 9003)

COMENTARIO
Calefacción:

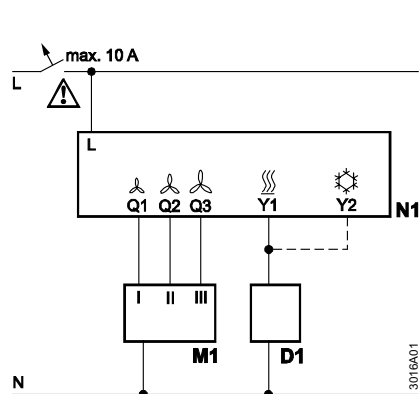
Debido a los inevitables efectos de autocalentamiento de la corriente eléctrica, cualquier carga de más de 3 amperios conectada a la unidad puede influir negativamente en el comportamiento del control y la precisión de la temperatura.

Enfriamiento:

Debido a los inevitables efectos de autocalentamiento de la corriente eléctrica, cualquier carga de más de 1 amperio conectada a la unidad puede influir negativamente en el comportamiento del control y la precisión de la temperatura.

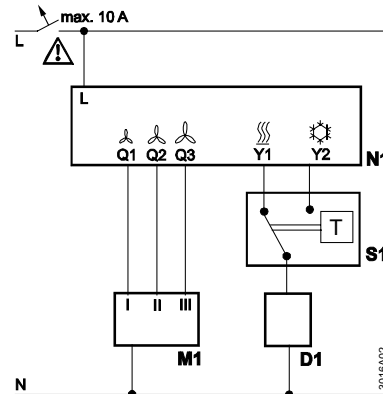
DIAGRAMAS DE CONEXIÓN

Calefacción o refrigeración



- D1 Válvula de zona o válvula térmica para calefacción o refrigeración
- L Tensión de conmutación 24...250 V CA
- N Neutro
- M1 Ventilador de 3 velocidades
- N1 Termostato de ambiente
- Q1 Salida de control "Velocidad del ventilador I", 24...250 V CA
- Q2 Salida de control "Velocidad del ventilador II", 24...250 V CA
- Q3 Salida de control "Velocidad del ventilador III", 24...250 V CA
- Y1 Salida de control "Calentamiento del actuador de la válvula" 24...250 V CA
- Y2 Salida de control "Enfriamiento del actuador de la válvula" 24...250 V CA

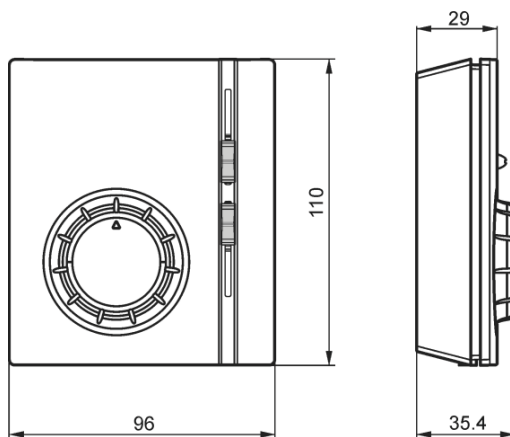
Conmutación para calefacción o refrigeración (con aquastat automático externo)



- D1 Válvula de zona o válvula térmica para calefacción o refrigeración mediante Aquastat
- L Tensión de conmutación 24...250 V CA
- N Neutro
- M1 Ventilador de 3 velocidades
- N1 Termostato de ambiente
- Q1 Salida de control "Velocidad del ventilador I", 24...250 V CA
- Q2 Salida de control "Velocidad del ventilador II", 24...250 V CA
- Q3 Salida de control "Velocidad del ventilador III", 24...250 V CA
- Y1 Salida de control "Calentamiento del actuador de la válvula" 24...250 V CA
- Y2 Salida de control "Enfriamiento del actuador de la válvula" 24...250 V CA
- S1 Aquastat, por ejemplo: RYT182

DIMENSIONES (mm)

Termostato de ambiente



Placa base

