

## CRONOTERMOSTATO DIARIO

# REV 13

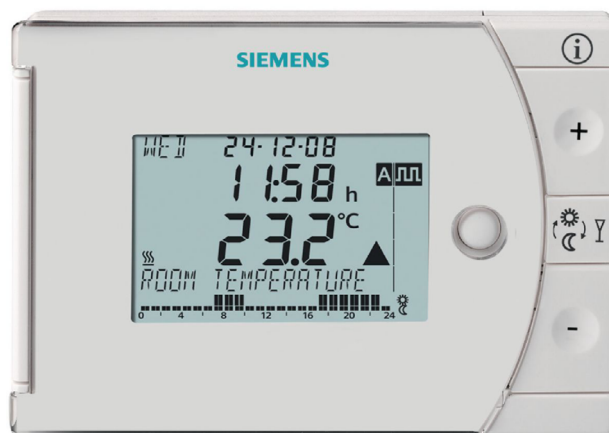
**SIEMENS**

### DESCRIPCIÓN

Cronotermostato de ambiente digital con programación diaria. Termostato de manejo sencillo y fácil de leer, utilizado para el control de calefacción y refrigeración en viviendas unifamiliares y de vacaciones, apartamentos y oficinas, habitaciones individuales y instalaciones de oficinas y espacios de uso comercial, potenciando el ahorro energético. El REV13 ofrece 2 posibilidades, usar 2 fases de calor (Modo A) o 1 fase (Modo B).

### DATOS TÉCNICOS

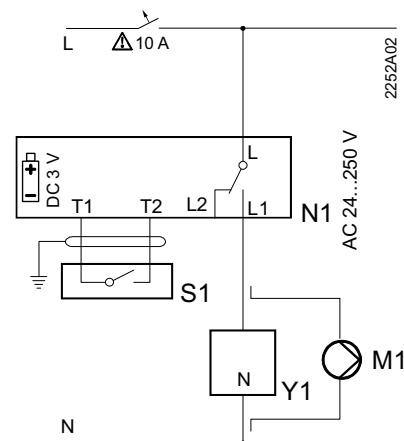
- **Alimentación:** 3 Vcc con 2 pilas AA 1,5V (Emisor).
- **Temperatura ambiente:** 5...40 °C.
- **Rango de consigna:** 3...35 °C.
- **Salida de relé:** 1 contacto libre potencial 24...250 VCA / 0.1...6 (2.5) A.
- **Protección:** IP20.
- **Dimensiones (A x H x F):** 130 x 94 x 30 (mm).
- **Tipo de fijación:** En pared con tornillo.
- Programación diaria.
- 2 cambios de temperatura.



Código: CO23048

### CONEXIONADO

REV13			
L	Fase, AC 24 ... 250 V	S1	Unidad de control remoto (sin potencial)
L1	Contacto N.O, AC 24 ...250 V / 6 (2.5) A	T1	Señal de control remoto
L2	Contacto N.C, AC 24 ... 250 V / 6 (2.5) A	T2	Señal de control remoto
M1	Bomba de circulación	Y1	Dispositivo de accionamiento
N1	REV13... controlador	-	-



### DIMENSIONES (mm)

