

# TERMOSTATO AMBIENTE RAA21...

**SIEMENS**

## CARACTERÍSTICAS

- Ajustable solo para calefacción o refrigeración
- Control de 2 posiciones
- Tensión de conmutación AC 24... 250 V

## USO

El RAA21... El termostato de ambiente se utiliza solo en sistemas de calefacción o solo refrigeración para mantener la temperatura ambiente seleccionada.

### Uso típico:

- Edificios residenciales
- Edificios industriales ligeros

### En conjunto con:

- Válvulas de zona o válvulas térmicas
- Quemadores de gas o petróleo
- Aficionados
- Bombas



Código: CO23023

## FUNCIONES

El RAA21... El termostato de ambiente tiene salidas separadas solo para calefacción y solo refrigeración. Si la temperatura ambiente cae por debajo del punto de consigna seleccionada, el contacto de calefacción se cerrará. Si la temperatura ambiente supera el punto de consigna seleccionada, el contacto de refrigeración se cerrará.

## DATOS TÉCNICOS

Poder	
<b>Capacidad de conmutación:</b>	
• Voltaje	AC 24...250 V
• Corriente	0.2...6 (2.5) A
• Frecuencia	50 o 60 Hz
Terminales de tornillo para	2 x 1,5 mm <sup>2</sup> (mín. 0,5 mm <sup>2</sup> )
Datos operativos	
Conmutación diferencial SD	≤1K
Rango de ajuste de la consigna	8... 30 °C
Condiciones ambientales	
Operación	Según IEC 60721-3-3
Condiciones climáticas	Clase 3K5
Temperatura	0...50 °C
Humedad	<95% h.r.

## OBSERVACIONES

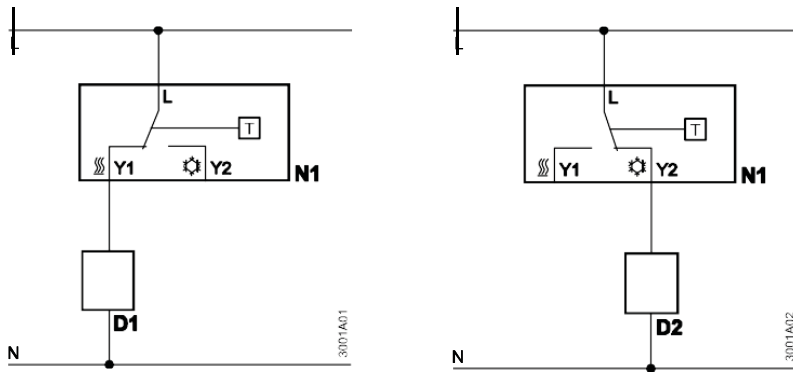
### Calefacción:

Debido a los inevitables efectos de autocalentamiento de la corriente eléctrica, cualquier carga de más de 3 amperios conectada a la unidad puede influir negativamente en el comportamiento del control y la precisión de la temperatura.

### Enfriamiento:

Debido a los inevitables efectos de autocalentamiento de la corriente eléctrica, cualquier carga de más de 1 amperio conectada a la unidad puede influir negativamente en el comportamiento del control y la precisión de la temperatura.

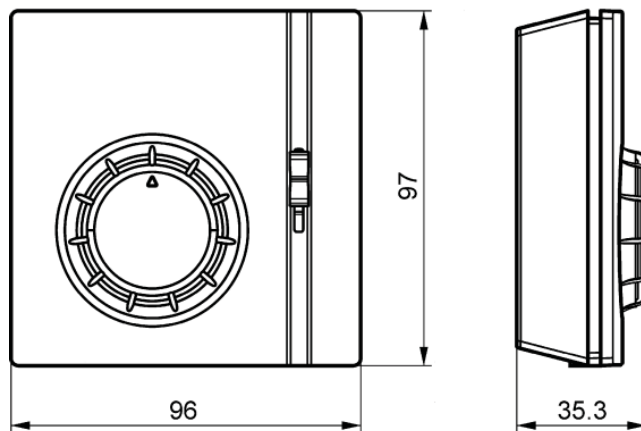
**DIAGRAMA DE CONEXIONES**



- D1 Válvula de zona o térmica para calefacción
- D2 Válvula de zona o válvula para refrigeración
- L Tensión de conmutación AC 24...250 V
- N1 Termostato de ambiente
- Y1 Salida de control "Calefacción", AC 24...250 V
- Y2 Salida de control "Refrigeración", AC 24...250 V
- N Conductor neutro
- T Elemento del termostato (membrana rellena de gas)

**DIMENSIONES (mm)**

**Termostato de ambiente**



**Placa base**

