

TERMOSTATO DE AMBIENTE RAA31

SIEMENS

CARACTERÍSTICAS

- Termostato de ambiente ajustable para sistemas de solo calefacción o refrigeración
- Termostato de ambiente con interruptor manual de encendido / apagado
- Control de dos posiciones
- Tensión de conmutación AC 24... 250 V

USO

El **RAA31** el termostato de ambiente se utiliza solo en sistemas de calefacción o solo refrigeración para mantener la temperatura ambiente seleccionada.

Uso típico:

- Edificios residenciales
- Edificios de industria ligera

En conjunto con:

- Válvulas de zona, válvulas térmicas
- Quemadores de gas o gasóleo
- Ventiladores
- Bombas



Código: CO23024

FUNCIONES (OFF/ON)

La parte frontal de la unidad lleva un interruptor ON/OFF.

En la posición OFF, el voltaje de entrada está físicamente separado del voltaje de salida.

El **RAA31** el termostato de ambiente tiene salidas separadas solo para calefacción y solo refrigeración. Si la temperatura ambiente cae por debajo del punto de consigna seleccionada, el contacto de calefacción se cerrará. Si la temperatura ambiente supera el punto de consigna seleccionada, el contacto de refrigeración se cerrará.

DATOS TÉCNICOS

Poder	
Capacidad de conmutación	
• Voltaje	CA 24...250 V / 50 o 60 Hz
• RAA31	CA 230 V +10/-15 %
• Corriente	(2,5) A
• Frecuencia	50 or 60 Hz
Terminales de tornillo para	2 x 1,5 mm ² (mín. 0,5 mm ²)
Datos operativos	
Conmutación diferencial SD	≤1K
Rango de ajuste de la consigna	8... 30 °C
Condiciones ambientales	
Operación	Según IEC 60721-3-3
Condiciones climáticas	Clase 3K5
Temperatura	0... +50 °C
Humedad	<95% HR
Grado de contaminación	Normal, según EN 60730-1

OBSERVACIONES

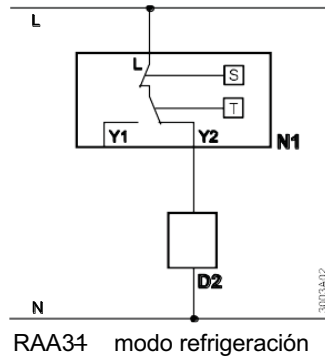
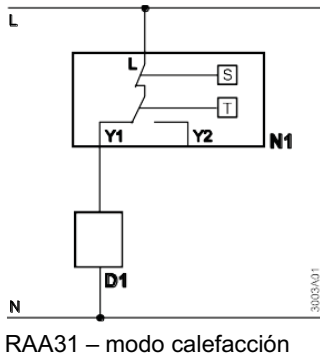
Calefacción:

Debido a los inevitables efectos de autocalentamiento de la corriente eléctrica, cualquier carga de más de 3 amperios conectada a la unidad puede influir negativamente en el comportamiento del control y la precisión de la temperatura.

Enfriamiento:

Debido a los inevitables efectos de autocalentamiento de la corriente eléctrica, cualquier carga de más de 1 amperio conectada a la unidad puede influir negativamente en el comportamiento del control y la precisión de la temperatura.

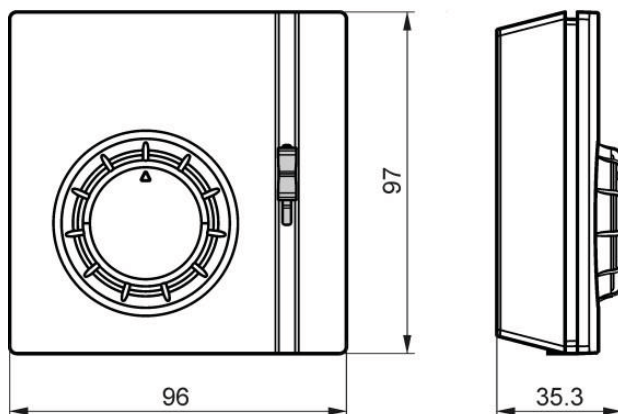
DIAGRAMA DE CONEXIONES



- D1 Válvula de zona o válvula térmica para calefacción
- D2 Válvula de zona o válvula térmica para refrigeración
- L Tensión de conmutación
AC 24...250 V
AC 230 V
- N1 Termostato ambiente
- S Interruptor ON/OFF
- Y1 Salida de control "Calefacción",
AC 24...250 V
AC 230 V
- Y2 Salida de control "Refrigeración",
AC 24...250 V
AC 230 V
- N Neutro
- T Elemento del termostato
(membrana rellena de gas)

DIMENSIONES (mm)

Termostato de ambiente



Placa base

