

BASE RELE DE POTENCIA SERIE ZELIO



DESCRIPCIÓN

Base enchufable para relé compatible con la gama de relés de interfaz enchufables RPM.

Diseño que ahorra espacio y permite una instalación flexible y sencilla en carril DIN.

Puede montarse prácticamente en cualquier lugar.

Compatible con relé de control conectable.

Facilita la instalación y la conexión al relé desde su toma.

Capacidad de funcionamiento en sistemas automatizados con lógica integrada para complementar las funciones de los controladores lógicos programables (PLC) industriales.



Código: EM08292

CARACTERÍSTICAS TÉCNICAS

Gama de producto	Relés electromecánicos Harmony
Disposición de la terminal de contacto	Mixta
Compatibilidad del producto	Reles con montaje plug-in RPM con capacidad de sujeción: 1 C/O contacto
Nombre corto del dispositivo	RPZ
[Ith] Corriente térmica convencional	16 A
[Ue] Tensión nominal de empleo	250 V
Par de apriete (**)	< 1 N.m para M3.5 tornillos < 0.8 N.m para M3 tornillos
Modo de fijación	Por tornillo - tipo de cable: panel) Clip-on - tipo de cable: carril DIN simétrico de 35 mm)
Peso del producto	0,031 kg
[Uimp] Resistencia a picos de tensión	4 kV
Categoría de sobretensión	III
Normas	IEC 61984 CSA C22.2 No 14 UL 508
Certificaciones de producto	CSA UL generador
Temperatura ambiente de almacenamiento	-40...85 °C
Temperatura ambiente de funcionamiento	-40...55 °C
Grado de protección IP	IP20 acorde a EN/IEC 60529
Tensión dieléctrica	2500 V

Conexiones - terminales

Terminal de contacto (*) - Bornas tornillo, 2 cables sólido cable sin terminal 0.5...4 mm² / AWG 20...AWG 12

Terminal de contacto (*) - Bornas tornillo, 1 cable sólido cable sin terminal 0.5...4 mm² / AWG 20...AWG 12

Terminal de contacto (*) - Bornas tornillo, 2 cables flexible cable con terminal 0,5...2,5 mm² / AWG 20...AWG 14

Terminal de contacto (*) - Bornas tornillo, 1 cable flexible cable con terminal 0,5...2,5 mm² / AWG 20...AWG 14

Terminal de bobina (*) - Bornas tornillo, 2 cables sólido cable sin terminal 0,5...2,5 mm² / AWG 20...AWG 14

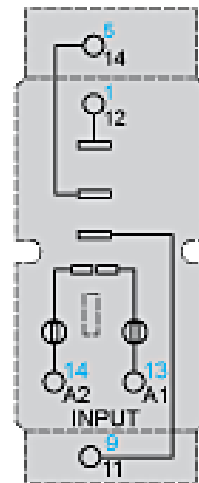
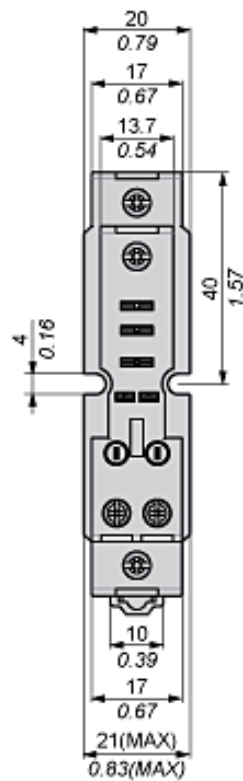
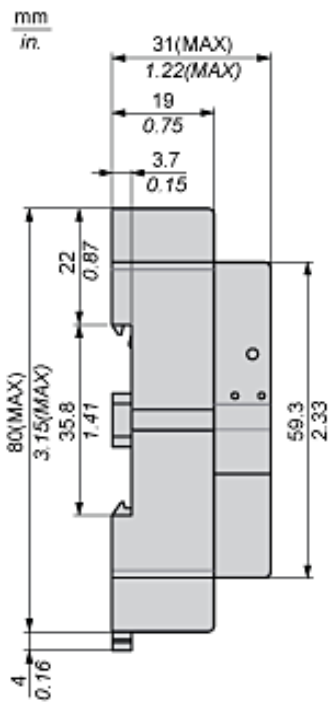
Terminal de bobina (*) - Bornas tornillo, 1 cable sólido cable sin terminal 0,5...2,5 mm² / AWG 20...AWG 14

Terminal de bobina (*) - Bornas tornillo, 2 cables flexible cable con terminal 0,5...1,5 mm² / AWG 20...AWG 16

Terminal de bobina (*) - Bornas tornillo, 1 cable flexible cable con terminal 0,5...1,5 mm² / AWG 20...AWG 16

DIMENSIONES

Diagrama de cableado



Las referencias en azul corresponden al marcado Nema.