

SUMIDERO INSPECCIONABLE



DESCRIPCIÓN

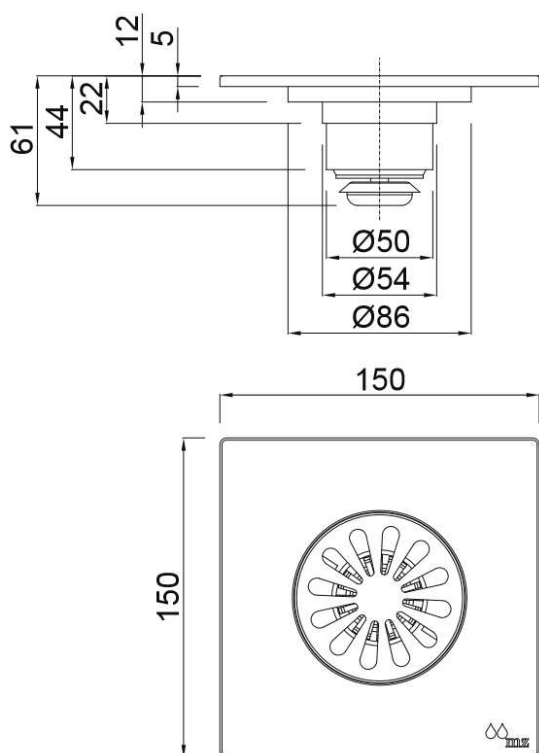
Sumidero con válvula antirretorno que asegura un sellado anti-olor incluso sin agua. Evita la salida de insectos hacia el interior.

La válvula anti-retorno es totalmente inspeccionable, se puede instalar el cuerpo del sumidero de forma independiente. Una vez terminados los trabajos de albañilería, se coloca la válvula antiretorno, de esta forma se evita su obstrucción con restos de materiales.

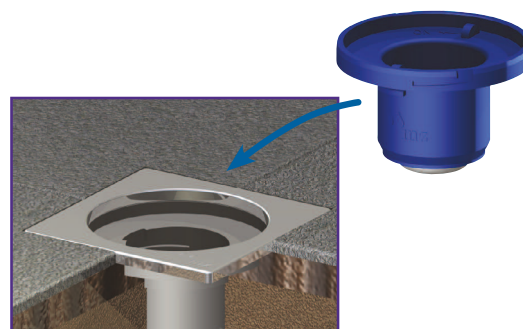
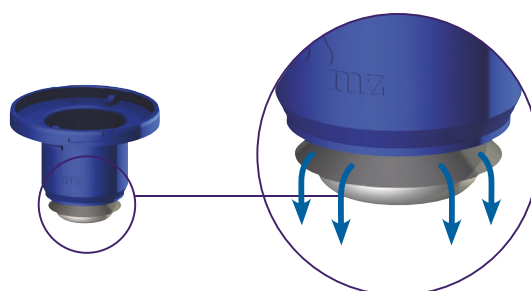
CARACTERÍSTICAS

- Capacidad de desagüe: 24 l/min.
- Tapa con sistema antirrobo.
- Rejilla inoxidable
- Preparado para encolar a Ø 50.
- Ciclos válvula antirretorno: 10.000

DIMENSIONES (mm)



Código: FO02071



Nota: Interior extraíble, para facilitar su limpieza o recambio si fuera necesario.