

## BOMBAS PRESURIZACIÓN DOMÉSTICA Serie **CBD15-120A**

### Características:

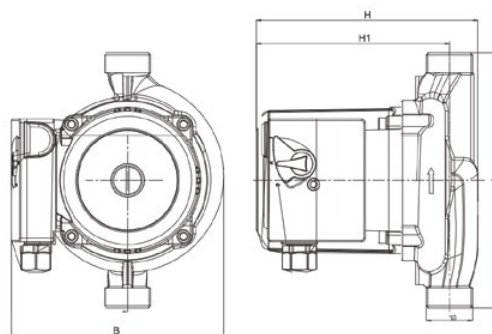
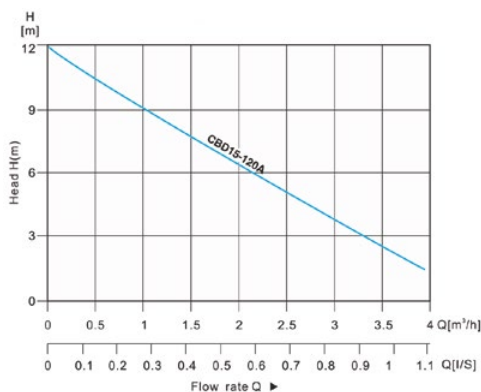
Sensor de flujo incorporado para su funcionamiento automático (no precisa ninguna regulación).  
Protegida contra funcionamiento en seco (modo automático).  
SILENCIOSA.  
Bajo consumo de energía.  
Temperatura de fluido hasta 60°C.  
Fácil de instalar.

### Aplicaciones:

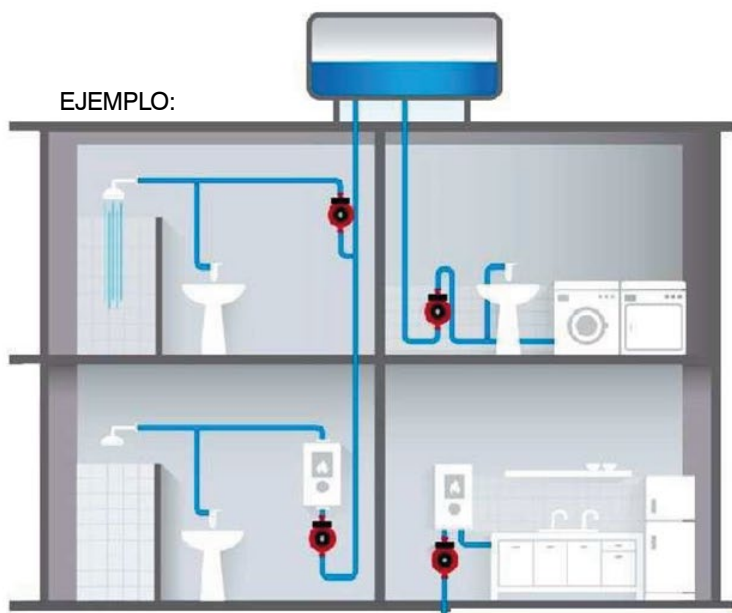
Diseñada para aumento de presión en duchas y grifos.  
Optimizar el funcionamiento del calentador (instalar antes del mismo).

### Instalación:

Presión mínima en entrada: 0,2 bar (2 m.c.a.).  
Presión máxima: 6 bar.



Código	Tipo	Potencia. W	IN A	Medidas				Peso Kg	Conexiones	
				H	H1	L	B		DNA	DNI
AC 52 916	<b>CBD15-120A</b>	275	1,1	197	165	190	164	6,3	1"	1"



Red de distribución de agua.

