

# BOMBA CIRCULADORA ELECTRÓNICA

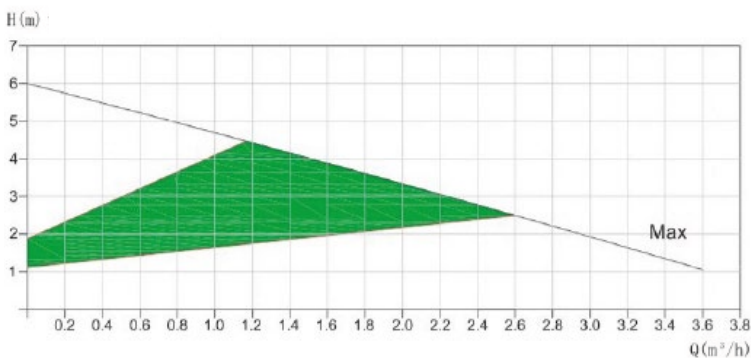
## Mod. CBE EAK



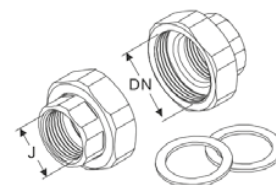
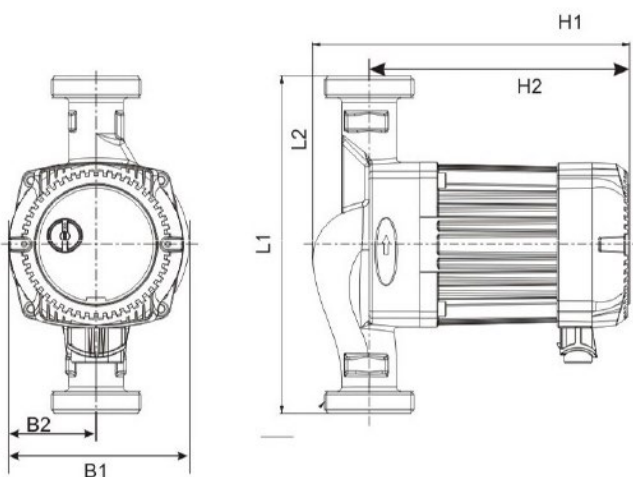
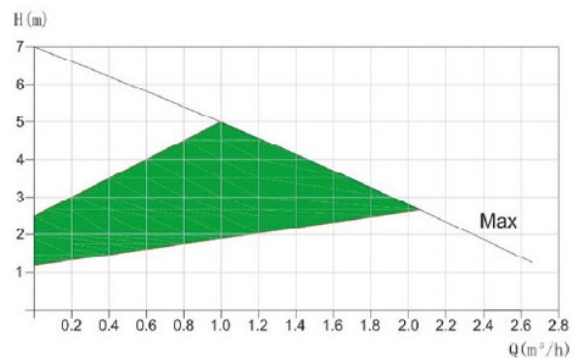
Máx. presión de trabajo: 10 bar  
 Rango de temperatura de 2°C a 110°C  
 Temperatura ambiente: Hasta 40°C  
 Motor: 2 polos, 1x230V, 50Hz  
 Aislamiento: clase H  
 Protección: IP-44  
 Instalación: Con el eje motor en posición horizontal  
 Cable de conexión incluido.  
 Fácil regulación por potenciómetro  
 Mínimo - máximo - ECO



### 25/6EAK



### 15/7EAK



**Racores incluidos.**  
**Excepto CBE 15-70**

Código	Modelo	Dimensiones (mm)						Peso (Kg)	Conexión
		L1	H2	B	B2	L2	H1		DN
AC 52 118	CBE 25-60 EAK	130	139	96	46	-	169	2,3	G1 1/2"
AC 52 119	CBE 25-60 EAK	180	139	96	46	90	169	2,3	G1 1/2"
AC 52 115	CBE 15/70 EAK	130	139	96	46	--	169	2,1	G1"