

BOMBAS CENTRÍFUGAS VERTICALES IN-LINE

Serie XV-F

- Electrobombas centrífugas, verticales, multicelulares, IN-LINE, completamente silenciosas.

Aplicaciones:

Concebidas para presurización de viviendas y hoteles, complejos deportivos, hospitalarios, servicios generales en industria, riegos...

Temperatura del fluido: -15°C hasta 120°C

Temperatura máx. ambiente: 50°C

Incorporan un novedoso sello mecánico de tipo cartucho, que permite una fácil y rápida sustitución, sin desmontar ninguna pieza de la parte hidráulica de la bomba.

Materiales:

Turbinas, difusores, camisa, bomba, rejilla protección y eje y cámaras intermedias integramente en acero inoxidable AISI-304.

Cuerpo asp. e imp. y brida unión motor-bomba en fundición gris, GG-20, con revestimiento pintura epoxi. Cierre mecánico en carburo silicio/EPDM.

Motor protección IP-54, clase F, 2850 r.p.m.

Motores monofásicos 230V incorporan protector térmico.

Motores trifásicos hasta 4kW 230/400V, potencias superiores 400/680V

Los motores trifásicos siempre deben ser protegidos por el usuario.

Conexión aspiración-impulsión bridas DIN.

El suministro standart **NO INCLUYE LAS CONTRABRIDAS DE SERIE.**



Cierre mecánico en cartucho

Código	Tipo	Con. F	Potencia		A III 400	Caudal m³/h										Diámetro	
			HP	KW		0	1	2	3	4	5	6	7	8	A asp.	Imp.	
																	Altura m.c.a.
EB 70 176	XV-F 5-8	25	1,5	1,1	2,5	52	51	48	46	43	39	34	28	22	DN 32	DN 32	
EB 70 180	XV-F 5-10	45	2	1,5	3,4	65	64	62	60	56	51	46	40	32	DN 32	DN 32	
EB 70 182	XV-F 5-14	-	3	2,2	4,8	93	92	90	87	82	75	67	58	47	DN 32	DN 32	
EB 70 184	XV-F 5-16	-	3	2,2	4,8	108	107	103	98	92	86	77	67	54	DN 32	DN 32	
EB 70 185	XV-F 5-20	-	4	3	6,3	135	133	131	126	118	110	98	85	68	DN 32	DN 32	
EB 70 188	XV-F 5-29	-	5,5	4	8	197	196	192	185	176	164	148	128	107	DN 32	DN 32	
EB 70 190	XV-F 5-36	-	7,5	5,5	12,4	246	242	236	227	216	190	182	158	132	DN 32	DN 32	

Código	Tipo	Potencia		A III 400	Caudal m³/h										Diámetro	
		HP	KW		0	4,5	6	7	8	9	10	11	12	A asp.	Imp.	
																Altura m.c.a.
EB 70 192	XV-F 10-6	3	2,2	5,1	60	59	58	57	53	50	46	42	37	DN 40	DN 40	
EB 70 194	XV-F 10-9	4	3	6,8	90	88	87	85	80	76	70	64	57	DN 40	DN 40	
EB 70 196	XV-F 10-10	5,5	4	9,7	101	100	98	96	91	86	79	72	64	DN 40	DN 40	
EB 70 198	XV-F 10-12	5,5	4	9,7	121	120	117	114	108	102	95	86	77	DN 40	DN 40	
EB 70 240	XV-F 10-16	7,5	5,5	12,4	162	161	156	152	145	137	128	117	104	DN 40	DN 40	
EB 70 242	XV-F 10-22	10	7,5	16,4	225	223	218	202	202	178	178	162	145	DN 40	DN 40	

Código	Tipo	Potencia		A III 400	Caudal m ³ /h									Diámetro	
		HP	KW		0	6	10	12	14	16	18	20	22	A asp.	Imp.
				Altura m.c.a.											
EB 70 140	XV-F 15-5	5,5	4	9,7	68	67	64	62	58	55	51	46	40	DN 50	DN 50
EB 70 142	XV-F 15-7	7,5	5,5	11,3	97	95	90	87	82	78	72	66	59	DN 50	DN 50
EB 70 144	XV-F 15-9	10	7,5	14,7	125	122	118	113	108	102	95	86	76	DN 50	DN 50
EB 70 146	XV-F 15-14	15	11	21	194	190	183	178	170	160	149	135	120	DN 50	DN 50
EB 70 148	XV-F 15-17	20	15	29	237	233	225	217	208	190	182	165	147	DN 50	DN 50

Código	Tipo	Potencia		A III 400	Caudal m ³ /h								Diámetro	
		HP	KW		0	4	8	12	16	20	24	28	A asp.	Imp.
				Altura m.c.a.										
EB 70 150	XV-F 20-5	7,5	5,5	11,3	70	70	69	67	63	58	50	37	DN 50	DN 50
EB 70 152	XV-F 20-7	10	7,5	14,7	102	100	97	95	90	82	69	54	DN 50	DN 50
EB 70 154	XV-F 20-10	15	11	21	145	144	142	139	130	118	103	80	DN 50	DN 50
EB 70 156	XV-F 20-14	20	15	29	204	203	200	195	185	168	145	113	DN 50	DN 50
EB 70 158	XV-F 20-17	25	18,5	35	250	247	245	238	226	207	179	140	DN 50	DN 50

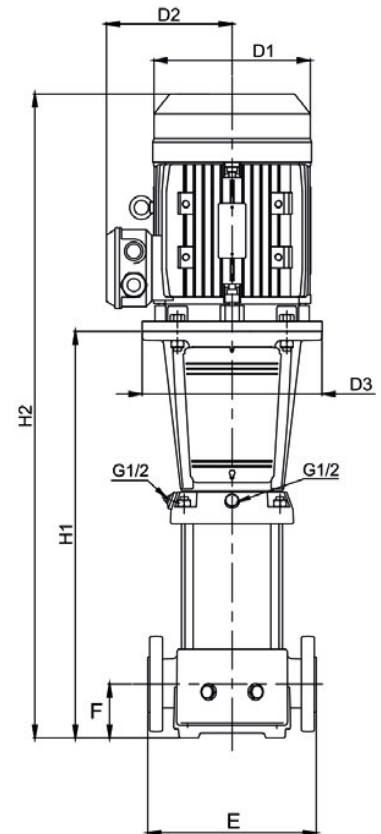
Código	Tipo	Potencia		A III 400	Caudal m ³ /h								Diámetro	
		HP	KW		0	6	12	18	24	30	36	40	A asp.	Imp.
				Altura m.c.a.										
EB 70 160	XV-F 32-3	7,5	5,5	11,3	58	58	57	54	48	42	35	29	DN65	DN65
EB 70 162	XV-F 32-4	10	7,5	14,7	76	76	75	72	65	58	48	39	DN65	DN65
EB 70 164	XV-F 32-6	15	11	21	116	116	114	109	101	90	74	61	DN65	DN65
EB 70 166	XV-F 32-8	20	15	29	154	156	152	146	136	120	100	82	DN65	DN65
EB 70 168	XV-F 32-10	25	18,5	35	194	197	192	183	170	152	126	106	DN65	DN65
EB 70 170	XV-F 32-12	30	22	42	232	237	232	222	205	185	152	127	DN65	DN65
EB 70 172	XV-F 32-14	40	30	64	273	278	275	270	244	217	180	153	DN65	DN65

Código	Tipo	Potencia		A III 400	Caudal m ³ /h								Diámetro	
		HP	KW		0	10	18	26	34	42	50	58	A asp.	Imp.
				Altura m.c.a.										
EB 70 244	XV-F 45-2	10	7,5	14,7	50	50	49	47	45	40	34	29	DN80	DN80
EB 70 246	XV-F 45-3	15	11	21	75	74	73	72	69	63	53	44	DN80	DN80
EB 70 248	XV-F 45-4	20	15	29	100	101	100	97	92	84	71	57	DN80	DN80
EB 70 250	XV-F 45-5	25	18,5	35	125	127	124	122	117	105	90	75	DN80	DN80
EB 70 252	XV-F 45-6	30	22	42	151	152	151	149	139	128	118	90	DN80	DN80
EB 70 254	XV-F 45-9-2	40	30	64	218	222	221	216	202	186	128	128	DN80	DN80
EB 70 256	XV-F 45-10	50	37	69	252	255	253	249	232	218	185	153	DN80	DN80
EB 70 258	XV-F 45-13-2	60	45	83	320	330	328	322	300	280	237	196	DN80	DN80

Serie XV-F

Verticales IN-LINE

Código	TIPO	H1	H2	D1	D2	D3	E	F	Peso. Kg.
EB 70 174	XV-F5-8	447	678	141	109	-	250	75	31
EB 70 178	XV-F5-10	517	792	175	140	-	250	75	39
EB 70 180	XV-F5-14	625	900	175	140	-	250	75	43
EB 70 184	XV-F5-16	679	954	175	140	-	250	75	44
EB 70 186	XV-F5-20	791	1111	196	148	-	250	75	53
EB 70 188	XV-F5-29	1034	1369	219	162	-	250	75	65
EB 70 190	XV-F5-36	1253	1613	234	199	-	250	75	88
EB 70 192	XV-F10-6	483	758	175	140	-	280	80	52
EB 70 194	XV-F10-9	578	898	196	148	-	280	80	62
EB 70 196	XV-F10-10	608	943	219	162	-	280	80	70
EB 70 198	XV-F10-12	668	1003	219	162	-	280	80	73
EB 70 240	XV-F10-16	820	1180	234	199	-	280	80	101
EB 70 242	XV-F10-22	1000	1400	234	199	300	280	80	116
EB 70 140	XV-F15-5	550	890	219	162	300	300	90	71,7
EB 70 142	XV-F15-7	677	1037	234	199	300	300	90	97,7
EB 70 144	XV-F15-9	767	1167	234	199	300	300	90	109,5
EB 70 146	XV-F15-14	1069	1517	268	215	300	300	90	146,2
EB 70 148	XV-F15-17	1204	1693	268	215	300	300	90	161,4
EB 70 150	XV-F20-5	587	947	234	199	350	300	90	95
EB 70 152	XV-F20-7	677	1077	234	199	300	300	90	106,8
EB 70 154	XV-F20-10	889	1334	268	215	300	300	90	140,7
EB 70 156	XV-F20-14	1069	1558	268	215	350	300	90	157,3
EB 70 158	XV-F20-17	1204	1739	317	242	350	300	90	196,4
EB 70 160	XV-F32-3	644	1004	234	199	300	320	90	104,4
EB 70 162	XV-F32-4	714	1114	234	199	300	320	107	116,4
EB 70 164	XV-F32-6	964	1409	268	215	350	320	107	156
EB 70 166	XV-F32-8	1014	1593	268	215	350	320	107	173
EB 70 168	XV-F32-10	1244	1779	317	242	350	320	107	214
EB 70 170	XV-F32-12	1384	1963	317	242	350	320	107	229
EB 70 172	XV-F32-14	1524	2147	317	290	400	320	107	320
EB 70 244	XV-F45-2	654	1041	234	199	300	365	142	158
EB 70 246	XV-F45-3	831	1276	268	215	350	365	142	158
EB 70 248	XV-F45-4	911	1400	268	215	350	365	142	173
EB 70 250	XV-F45-5	991	1526	317	242	350	365	142	212
EB 70 252	XV-F45-6	1071	1650	317	242	350	365	142	226
EB 70 254	XV-F45-9-2	1311	1934	317	290	400	365	142	323
EB 70 256	XV-F45-10	1391	2116	398	365	400	365	142	395
EB 70 258	XV-F45 13-2	1631	2536	398	365	450	365	142	424



Tipo	DN	D	K	Orificios	
				num.	σ
DIN-ANSI	32	140	100	4	18
DIN	40	150	110	4	18
DIN	50	165	125	4	18
DIN	65	185	145	8	18
DIN	80	200	160	8	18

