

# BOMBAS SUMERGIBLES AGUAS RESIDUALES

## Serie PATROL P



### - Turbina Monocanal

#### Límites de empleo:

Temperatura máx. fluido: 40°C  
 Máximo paso de sólidos:  $\varnothing$  65 mm  
 Máxima profundidad de inmersión: 10 m

#### Aplicaciones:

Elevación y bombeo de aguas negras residuales en complejos residenciales, urbanizaciones, industria, depuraciones de aguas.  
 Bombeo de purines con alto contenido de agua.  
 Bombeo de agua con fibras de suspensión.

#### Ventajas:

Toda la parte hidráulica en hierro fundido de notable grosor para resistir las aplicaciones más duras.  
 Doble obturación del eje mediante cierre mecánico:  
 - Carburo silicio-carburo silicio-NBR lado bomba  
 - Cerámica-grafito-NBR lado motor.

#### Características:

Motor de inducción, sobredimensionado para servicio continuo.  
 Versión monofásica dotada de condensador y protector térmico de rearme manual en caja de mando y boya para funcionamiento paro-marcha automático.  
 Suministro standart: 10 m de cable



Tipo				Int. (A)		Caudal m <sup>3</sup> /h														Máx. paso sólidos (mm)	
Código	1x230V	Código	3x400V	1x 230V	3x 400V	0	6	12	18	24	30	36	42	48	54	60	66	72	90		96
						Altura m.c.a.															
EB51132	<b>PATROL P 15/50M</b>	EB51194	<b>PATROL P 15/50</b>	10,5	4,5	16	14	12,5	10,5	8,5	6,5	4,5	3	1	-	-	-	-	-	-	Ø50
EB51134	<b>PATROL P 20/50M</b>	EB51196	<b>PATROL P 20/50</b>	14	5	18	16	14	12,5	10,5	8,5	6,5	5	3	1	-	-	-	-	-	
EB51136	<b>PATROL P 30/50M</b>	EB51198	<b>PATROL P 30/50</b>	18	6	24	22	20	18	16	14	12	10	8	6	4	2	-	-	-	
		EB51200	<b>PATROL P 40/50</b>	-	6,5	25	24	22	20	18	16	14	12	10	8	6	4	-	-	-	Ø65
EB51138	<b>PATROL P 30/65M</b>	EB51202	<b>PATROL P 30/65</b>	14	5,5	13	-	12	11	10,5	9,7	9	8	7,5	6,5	6	5	4,5	2	-	
		EB51204	<b>PATROL P 40/65</b>	-	7,5	17	-	15	14	13,5	12,5	12	11	10,5	9,5	8,5	8	7	4,8	4,0	

Curvas de funcionamiento a 2.850 rpm. - Tolerancia ISO-2548

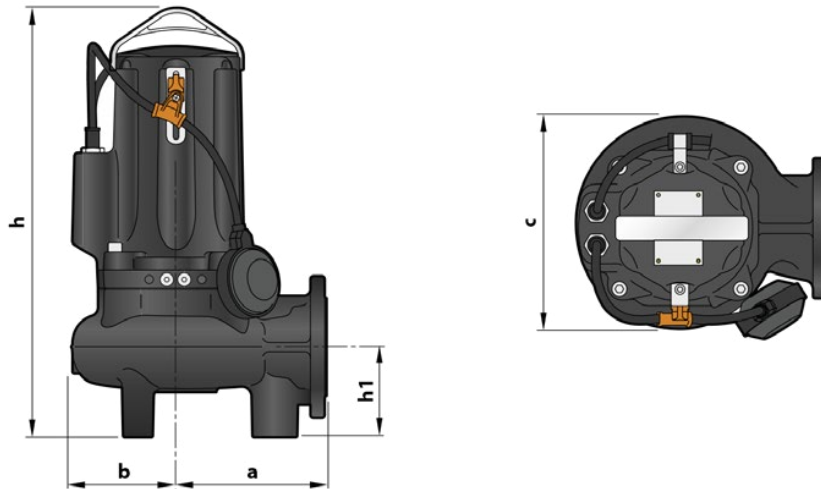
#### Componentes:

Caja motor y cuerpo bomba: Hierro fundido con tratamiento de cataforesis  
 Turbina (Monocanal): Hierro fundido con tratamiento de cataforesis  
 Eje motor: Acero inox. AISI-431  
 Cierre mecánico: Carburo silicio-carburo silicio-NBR parte hidráulica.  
 Cerámica-grafito-NBR lado motor

**Serie PATROL P**

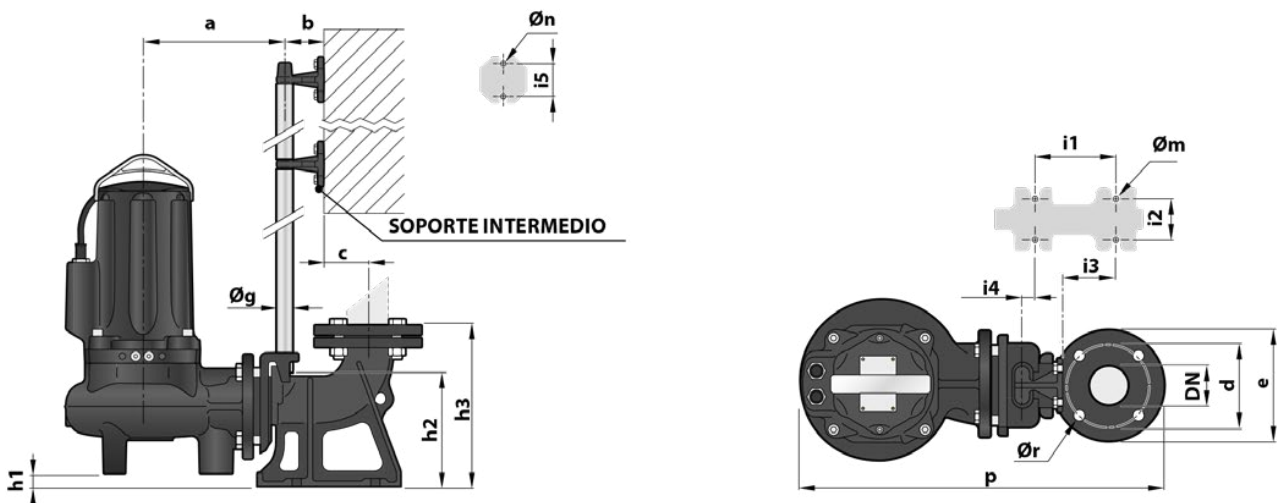


**DIMENSIONES Y PESOS**



MODELO		Paso de cuerpos sólidos (mm)	DIMENSIONES (mm)					kg	
Monofásica	Trifásica							1~	3~
PATROL 15/50PM	PATROL 15/50P	ø50	170	119	242	487	102	43.5	42.0
PATROL 20/50PM	PATROL 20/50P					513   487		44.5	43.5
PATROL 30/50PM	PATROL 30/50P					513		49.5	44.5
-	PATROL 40/50P					513		-	49.5
PATROL 30/65PM	PATROL 30/65P	ø65	210	120	246	547   521	123	52.0	47.0
-	PATROL 40/65P					547		-	52.0

**DIMENSIONES (Versión con boca de impulsión vertical)**



Versión con tubos guía de 3/4"

MODELO	Cuerpos sólidos (mm)	BOCA DN	DIMENSIONES (mm)																	
			a	b	c	d	e	p	h1	h2	h3	i1	i2	i3	i4	i5	Øg	Øm	Øn	Ør
PATROL /50P	Ø 50	2 1/2" (PN10)	213	61	52	125	165	526	25.5	164	215	120	72	62	3	50	3/4"	14	11	18
PATROL /65P	Ø 65	3" (PN6)	253	61	69	150	190	598	46	216	279	130	112	84	15	50	3/4"	14	11	18