

BOMBAS SUMERGIBLES AGUAS RESIDUALES

Serie RANGER



RANGER Turbina VORTEX
RANGER MC Turbina Monocanal

Límites de empleo:

Máx. temp. del líquido: 40°C.
 Máximo paso de sólidos: ø 50 mm.
 Máxima profundidad de inmersión: 5m.
 Mínima inmersión para trabajo continuo: 300 mm.

Aplicaciones:

Elevación de aguas residuales, fangosas, provenientes de lavaderas, estacionamientos, etc.
 Vaciado de pozos de aguas residuales.

Ventajas:

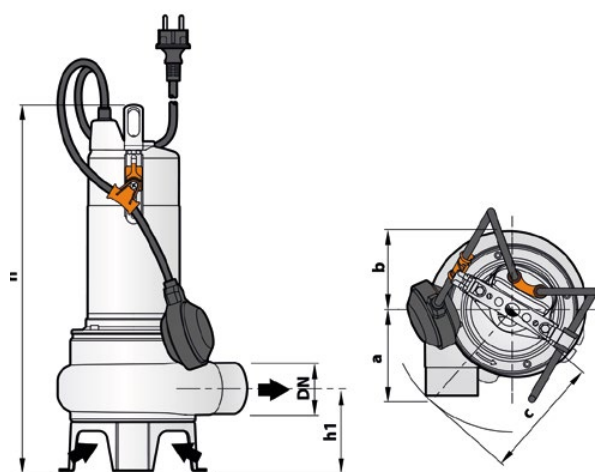
Cierre mecánico elevada calidad
 Motor dimensionado para servicio continuo.

Características:

Doble cierre con cámara de aceite interpuesta para la lubricación de las superficies de estanqueidad en caso de falta de agua.
 Motor de inducción, monofásicos con protector termico, los trifásicos deben ser protegidos por el usuario.
 Monofásicas: 3x400V-50Hz
 Trifásicas 3x400V-50Hz
 Protección IP 68, aislamiento clase F
 Dotación de serie 10m. de cable
 Flotador paro-marcha automático para las monofásicas
 Ejecución y normas de seguridad según:
 EN60 335-1 EN60034-1 IEC34-3
 IEC 335-1 CEI61-150 CEI2-3

Materiales:

Camisa motor, cuerpo impuls. base y turbina Acero inox. AISI 304
 Eje motor: Acero inox. AISI 316
 Cierre mecánico: Carburo silicio-grafito (motor)
 Carburo silicio (bomba)
 Asa: INOX
 Cable: H07RNF (10m)



Código Monof.	Tipo Ranger			CV	Int. (A)		Caudal m³/h													
	Tensión (v) 1x230	Código Trif.	Tensión (v) 3x400		1x230	3x400	3	6	9	12	15	18	21	24	27	30	35	40	45	
							Altura m.c.a.													
EB 50 681	8/35MST	-	-	0,85	3,5	-	8,5	7,5	6,4	5,4	4	2,7								
EB 50 682	10/35MST	-	-	1	5	-	10,5	10	9,1	8,3	7,1	6	4	2						
EB 50 683	10/50MST	EB 50 687	10/50ST	1	5	2,1	9,5	9,2	8,8	8,5	7,8	7	6	5	3,8	2,7	1			
EB 50 696	15/50MST	EB 50 697	15/50ST	1,5	7,1	3	13	12,5	12	11,5	10,5	10	8,7	8	7	6	3,3	2		
EB 50 685	MC10/50MST	EB 50 692	MC10/50ST	1	5	2,1	11	10	9,2	8,5	7,7	7	6	5	4,3	3,6	2			
EB 50 695	MC15/50MST	EB 50 694	MC15/50ST	1,5	8,2	3,5	14	13	12	11,5	10	9,7	8,8	8	7,1	6,3	4,6	3	2	

	DN	Paso de sólidos	Tamaño de la fosa	a	b	c	h	h1
8 y 10/35	1 1/2"	ø35 mm	500x500 Alt	95	95	140	406	87
10/50	2"	ø50 mm		102	95	145	430	102
15/50	2"	ø50 mm		102	95	145	445	102