

BOMBA MULTICELULAR

Serie BMX

Aplicaciones:

Aguas limpias, grupos de presión hidroneumáticos, riegos, transvases, servicios generales, etc.

Ventajas:

Bajo nivel sonoro y excelente rendimiento.

Características:

Altura máx. aspiración: 7 m.c.a.
Temperatura máx. del fluido: 40°C
Temperatura máx. ambiente: 40°C

Materiales:

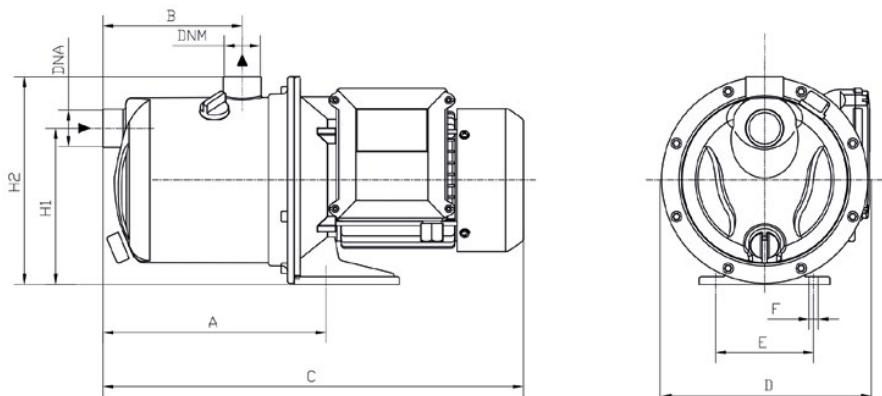
Cuerpo bomba: Acero inox AISI-304
Tapa aspiración: H° F° G-25
Turbina y difusores: Noryl con carga de fibra de vidrio
Camisa y eje: Acero inox. AISI-416
Cierre mecánico: Cerámica-grafito.

Motor:

Corriente monofásica incorpora protección termoamperimétrica de rearme automático.
Protección: IP-44
Aislamiento: Clase F.



Código	Tipo	CV	Tensión (V)	Amp	Caudal m ³ /h								
					0,6	1,2	1,8	2,4	3	3,4	3,8	4,2	4,6
					Altura m.c.a.								
EB 10 408	BMX-3	0,75	1x230	3,9	35	32	30	27	25	21	18	16	10
EB 10 410	BMX-4	1	1x230	4,5	45	43	41	38	35	32	30	20	15
EB 10 412	BMX-5	1,5	1x230	5,5	53	51	49	45	41	39	38	30	20



TIPO	A	B	C	D	E	F	H1	H2	DNA	DNI
BMX-3	217	135	408	210	95	9,5	151	201	1"	1"
BMX-4	238	159	432	210	95	9,5	151	201	1"	1"
BMX-5	262	183	456	210	95	9,5	151	201	1"	1"