

COMPRESOR DSH184-4



INFORMACIÓN TÉCNICA

Economizador	No
Control de capacidad	Velocidad fija
Código de configuración	Individual
Volumen desplazam. [cm3]	170.3 cm3
Protección de motor	Protector de sobrecarga interno
Carga de refrigerante [kg] [Max]	10 kg
Prueba dif. [bar] [Max]	37 bar
HP de prueba [bar] [Max]	48.7 bar
LP de prueba [bar] [Max]	33.3 bar
Número de arranques por hora [Max]	12
Velocidad de rotación a 50 Hz [rpm]	2900 rpm
Capacidad calorífica nominal a 50 Hz	39.4 kW
Técnica de la marca	Compresor scroll
Color	Azul
Velocidad de rotación a 60 Hz [rpm]	3500 rpm
Clase de protección IP	IP54 con prensaestopas
Montaje del visor	Roscado
Puerto medidor LP	Schrader
Puerto medidor HP	None
Igualación de aceite	1-3/4" Rotolock
Válvula de alivio	None
Aprobación estándar	CE;UL
Peso neto	73.62 kg

DIMENSIONES

Número de esquema	8560178
Diámetro [mm]	243 mm
Altura desde la placa base [mm]	543 mm
Altura de la conexión de aspiración [mm]	284 mm
Altura de conexión de descarga [mm]	509 mm

INFORMACIÓN DEL ACEITE

Referencias de aceite	160SZ
Aceite	POE
Carga de aceite [L]	3.6 L
Viscosidad [cP]	32 cP



Código: MF14959

ESPECIFICACIONES ELÉCTRICAS

Fase	3
Frecuencia [Hz]	50/60
Fuente de alimentación del compresor [V/F/Hz]	380-415/3/50 460/3/60
Valor bajo de la tensión nominal 50 Hz	380V
Valor alto de la tensión nominal 50 Hz	415 V
Valor bajo de la tensión nominal 60 Hz	460V
Valor alto de la tensión nominal 60 Hz	460V
Valor bajo del rango de tensión 50 Hz	342 V
Valor alto del rango de tensión 50 Hz	457V
Valor bajo del rango de tensión 60 Hz	414 V
Valor alto del rango de tensión 60 Hz	506 V
Resistencia del bobinado para compresores trifásicos con bobinados idénticos [Ohm]	0.83 Ohm
MCC	38.6A
RLA	27.6A
LRA	197 A
Corriente funcionamiento máx.[MOC]	36A
Conexiones eléctricas	Tornillo 4,8 mm

CONEXIONES FRIGORÍFICAS

Tipo de conexión	Soldar cobre
Tamaño de la tubería de la conexión de aspiración [in]	1 3/8 in
Tamaño de la conexión de descarga [in]	7/8 in
Tamaño de la conexión de aspiración [in]	1 3/8 in
Norma del racor	ODF
Par de montaje [Nm]	15 Nm
Par del visor [Nm]	50Nm
Par de la conexión a tierra [Nm]	2Nm
Par de la conexión eléctrica [Nm]	3Nm

EMBALAJE

Unidades de empaquetadura	8
---------------------------	---

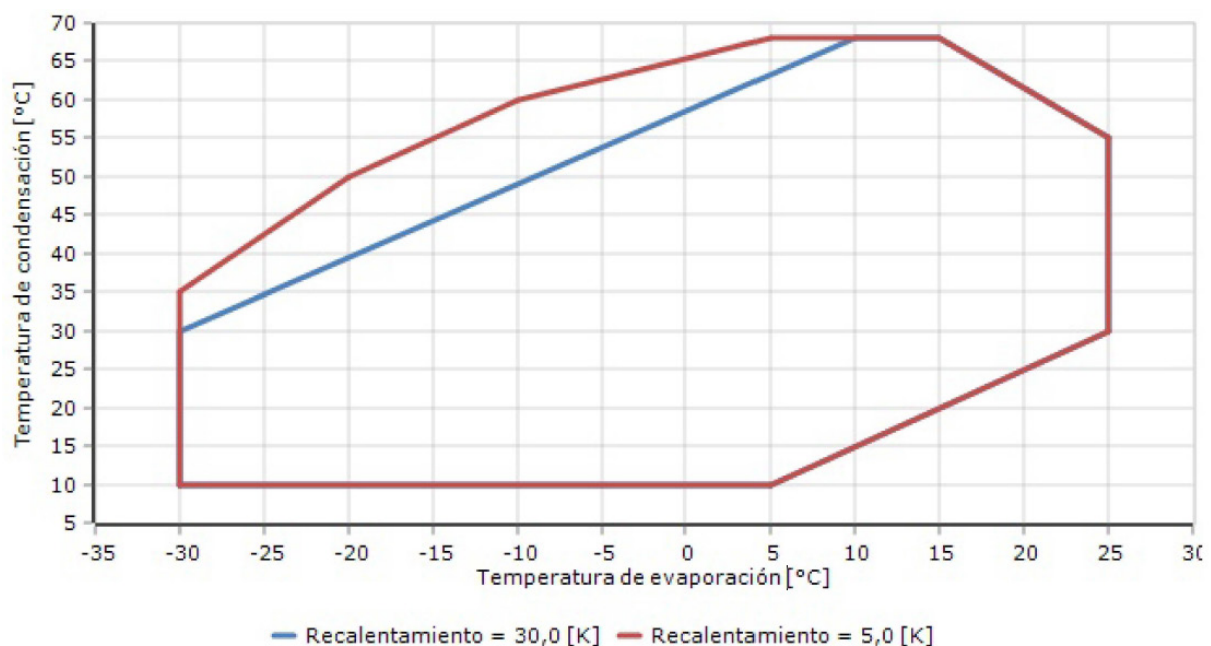
PED

Máxima presión del lado de baja (Ps)	33.3 bar
Máxima presión del lado de alta (Ps)	48.7 bar
TS mínima del lado de baja	-35 °C
TS mínima del lado de alta	-35 °C
TS máxima del lado de baja	55 °C
TS máxima del lado de alta	150 °C
Volumen del lado de baja	13.9 L
Volumen del lado de alta	0.7 L

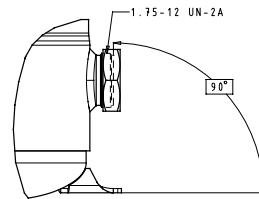
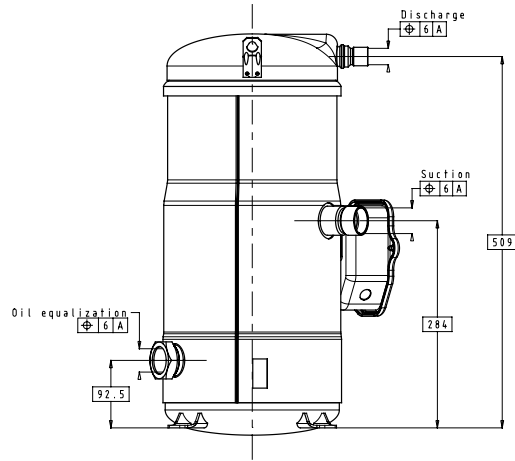
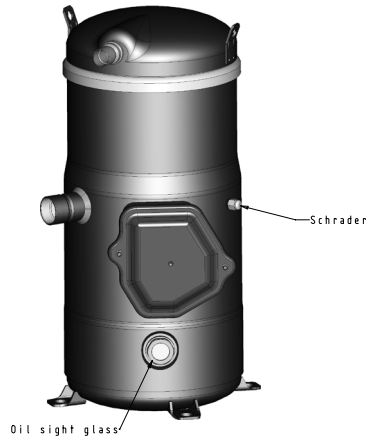
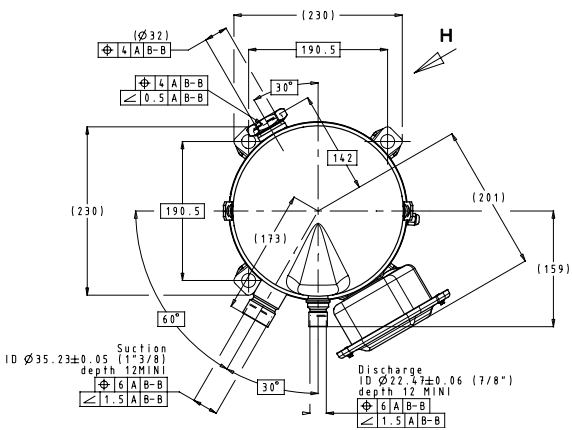
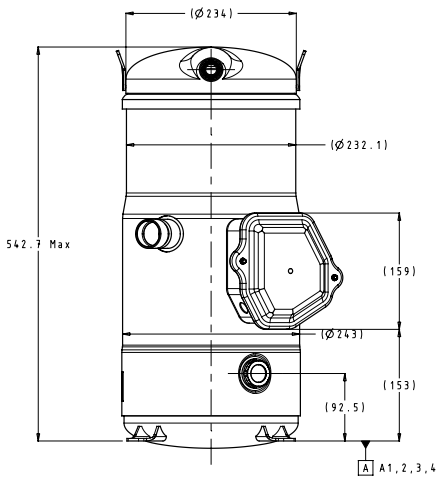
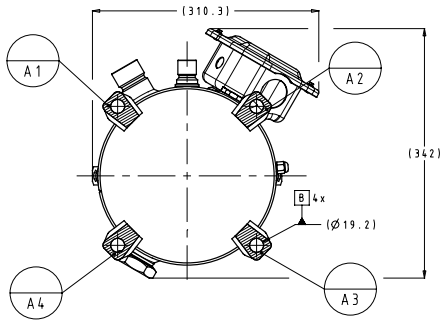
POTENCIA ACÚSTICA

Sound 1	78 db(A)l
Sound 2	72 db(A)

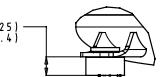
LIMITES



DIMENSIONES



Without compression: (15.25)
With compression: (13.4)



Rubber grommet
SCALE 1/2

View H
SCALE 1/2