

SENSOR DE CALIDAD DE AIRE

DESCRIPCIÓN

Cuando se reúnen muchas personas en una habitación, el aire puede cargarse.

Ello suele ser debido al dióxido de carbono (CO₂).

Como consecuencia, disminuye la sensación de bienestar, la concentración y el rendimiento.

Los sensores de CO₂ supervisan la concentración de CO₂ en oficinas, aulas y en salas de reuniones.

Con ello, los sensores de CO₂ contribuyen de manera decisiva a mejorar la calidad del aire interior.

Con la renovación del aire, además de mejorar la calidad del aire, tendremos espacios con menos posibilidad de contagio de virus tal y como recomiendan las autoridades sanitarias

DATOS TÉCNICOS

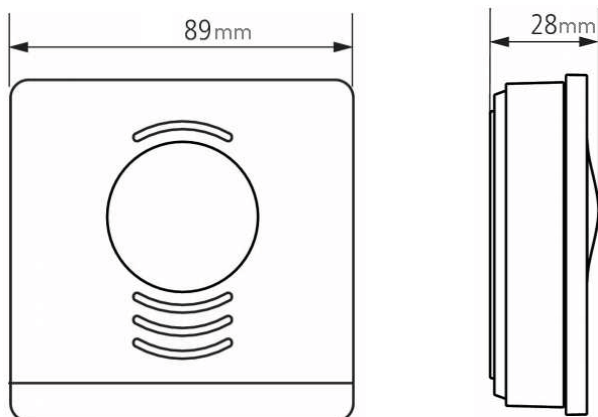
- Alimentación 24 V CA / CC SELV
- 2 salidas de conmutación controladas por CO₂ para la regulación de 2 niveles, con modo manual y automático, así como indicación del estado de conexión
- 3 salidas 0 – 10 V para CO₂, temperatura y humedad relativa
- Rango de medición CO₂ 0 – 5000 ppm
- Rango de medición de temperatura 5 °C ... 40 °C
- Rango de medición de la humedad del aire 30 – 80 % rH
- Umbrales de conexión 700 ppm ± 200 ppm, 1300 ppm ± 200ppm
- Tipo de montaje: Montaje en pared
- Grado de protección IP 20
- Clase de protección II según EN 60 730-1

LED CO₂

Indica concentración de CO₂

- Verde < 700 ppm (salida rele I)
- Amarillo 800 - 1200 ppm
- Rojo > 1300 ppm (salida rele II)

DIMENSIONES



Código: CO14003



Nota: Para trabajar con salidas 0..10 V, es necesario alimentar con la fuente de alimentación **C014007**