

## VÁLVULA DE RETENCIÓN PARA MANÓMETRO O PURGADOR

### DESCRIPCIÓN

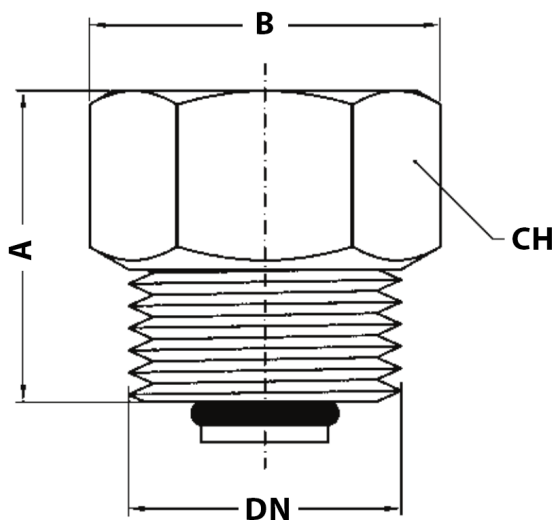
Esta válvula de retención nos permite sustituir el purgador de aire del circuito de calefacción, incluso cuando la instalación está en funcionamiento.

### CARACTERÍSTICAS

- Cuerpo: Latón
- Muelle: Acero inoxidable
- Junta: EPDM
- Obturador: Polímero



### DIMENSIONES



Código	DN (pulgadas)	A (mm)	B (mm)	CH (mm)
IM 29 201	1/4"	22	19	14
IM 29 203	1/2"	26	26	23