

VÁLVULA ESFERA ANTI-HIELO

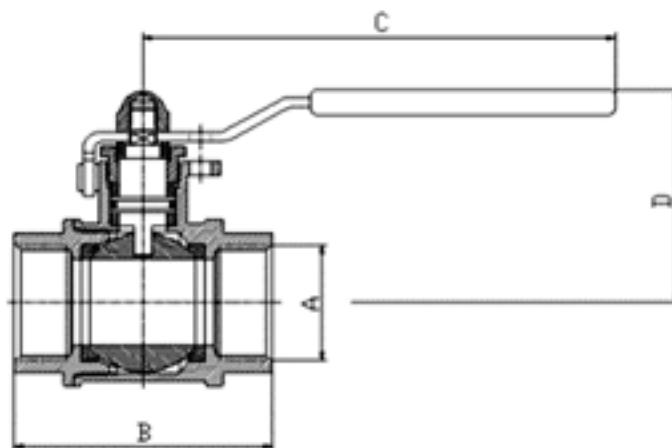
CARACTERÍSTICAS TÉCNICAS

- Temperatura máxima: 180 °C
- Temperatura de trabajo: 150 °C
- Temperatura mínima: -20 °C
- Presión trabajo: 60 bar
- Agua potable: Sí
- Anti-Hielo: Sí
- PN-60 PASO TOTAL
- Sistema PATENTADO anti-fuga en el eje
- Sistema de bloqueo de la maneta



MATERIALES

- **Cuerpo:** Latón CW617N, según norma UNE-EN 12165
- **Eje y tuerca:** Latón CW614N, según norma UNE-EN 12164
- **Asientos:** PTFE, válido para agua potable
- **Maneta:** Acero inoxidable AISI-304



Código	Medida	Paso Ø	Dimensiones en mm			Peso (Kg)
			B	D	C	
FO52020	3/8"	12	48	89	51	0,18
FO52021	1/2"	15	54	111	54	0,3
FO52022	3/4"	20	64	111	58	0,39
FO52023	1"	25	73	142	68	0,69
FO52024	1.1/4"	32	87	142	68	1,1
FO52025	1.1/2"	40	98	165	83	1,78
FO52026	2"	50	114	165	90	2,75