

# INTERCAMBIADOR PLACAS

## M3



### DESCRIPCIÓN

La línea Industrial de Alfa Laval es una amplia gama de productos utilizados en prácticamente todos los tipos de industria.

Apto para una amplia gama de aplicaciones, este modelo se encuentra disponible con una extensa selección de tipos de placas y juntas.

Además de la configuración normal de una sola placa, este modelo se encuentra disponible con placas de doble pared. Las placas de doble pared se utilizan como precaución adicional para evitar que se entremezclen fluidos.

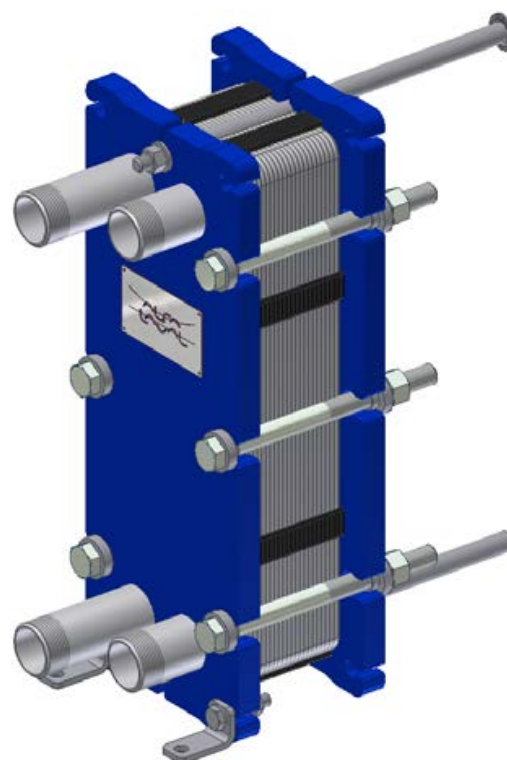
### CARACTERÍSTICAS

Cada detalle está cuidadosamente diseñado para garantizar el rendimiento óptimo, el máximo tiempo de disponibilidad y un mantenimiento sencillo. Selección de características disponibles:

- Junta pegada
- Junta con clip
- Cámara de fuga
- Cabeza de perno fija
- Abertura de perno en ojo de cerradura
- Gancho de elevación
- Forro
- Arandela de cierre
- Cubierta de perno

### VENTAJAS

- Alta eficiencia energética: bajo coste operativo
- Configuración flexible: posibilidad de modificar la superficie de transmisión de calor
- Fácil de instalar: diseño compacto
- Mantenimiento sencillo: fácil de abrir para su inspección y limpieza, y fácil de limpiar mediante limpieza in situ
- Acceso a la red mundial de servicio de Alfa Laval



### APLICACIONES

- Biotecnología y farmacia
- Productos químicos
- Energía y suministros
- Alimentación y bebidas
- Hogar y cuidado personal
- Climatización y refrigeración
- Maquinaria y fabricación
- Industria naval y transportes
- Minería, minerales y pigmentos
- Pulpa y papel
- Semiconductores y electrónica
- Acero
- Tratamiento de aguas y residuos

**CARACTERÍSTICAS TÉCNICAS**

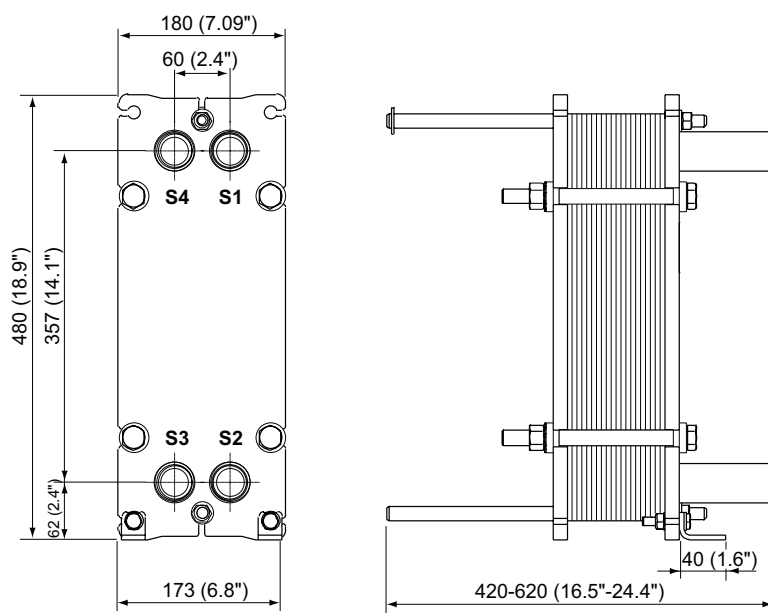
<b>Placas</b>		
<b>Nombre</b>	<b>Tipo</b>	<b>Canal libre, mm (pulgadas)</b>
M3	Placa sencilla	2.4 (0.095)
M3-D	Placa mural doble	2.4 (0.095)
M3-G	Pared doble Gemini (higiénica)	2.4 (0.095)
M3-X	Placa sencilla Caudal diagonal	2.4 (0.095)
<b>Materiales*</b>		
Placas de transferencia térmica	316/316L C-276 Ti, TiPd	
Juntas de campo	NBR, EPDM, FKM	
Conexiones embridadas	Acero al carbono	
Conexiones de las tuberías	Acero inoxidable, titanio	
Marco y placa de presión	Acero inoxidable, pintado con resina epoxi	
<b>Datos de funcionamiento*</b>		
<b>Marco, código de PV</b>	<b>Presión máx. de diseño (barg/psig)</b>	<b>Temperatura máx. de diseño (°C/°F)</b>
FG, ASME	10.3/150	177/350
FG, PED	16.0/232	180/356
<b>Conexiones de las tuberías*</b>		
Puerto roscado	ISO 228 - G 1 1/4	
Interno paralelo roscado	ISO 228 - G 1	
Externo paralelo roscado	ISO 228 - G 1 1/4 B	
Externo cónico roscado	ISO 7 - R 1 1/4 1 1/4 - 11.5 NPT	

\* Existen otros materiales disponibles previa solicitud.

Puede no ser posible configurar todas las combinaciones opcionales.

\* Presión y temperatura nominal pueden ser ampliables previa solicitud.

\* Otro tipo de conexiones podrían estar disponibles previa petición.

**DIMENSIONES (mm/pulgadas)**


**NOTA:** El número de pernos de apriete puede variar dependiendo del régimen de presión.

<b>Código</b>	<b>Descripción</b>
CC07405	M3 FG 5 Intercambiador Placas Alfa Laval De 5 Placas
CC07406	M3 FG 6 Intercambiador Placas Alfa Laval De 6 Placas
CC07407	M3 FG 7 Intercambiador Placas Alfa Laval De 7 Placas
CC07408	M3 FG 8 Intercambiador Placas Alfa Laval De 8 Placas
CC07409	M3 FG 9 Intercambiador Placas Alfa Laval De 9 Placas
CC07410	M3 FG 10 Intercambiador Placas Alfa Laval De 10 Placas
CC07411	M3 FG 11 Intercambiador Placas Alfa Laval De 11 Placas
CC07412	M3 FG 12 Intercambiador Placas Alfa Laval De 12 Placas
CC07413	M3 FG 13 Intercambiador Placas Alfa Laval De 13 Placas
CC07414	M3 FG 14 Intercambiador Placas Alfa Laval De 14 Placas
CC07415	M3 FG 15 Intercambiador Placas Alfa Laval De 15 Placas
CC07416	M3 FG 16 Intercambiador Placas Alfa Laval De 16 Placas
CC07417	M3 FG 17 Intercambiador Placas Alfa Laval De 17 Placas
CC07418	M3 FG 18 Intercambiador Placas Alfa Laval De 18 Placas
CC07419	M3 FG 19 Intercambiador Placas Alfa Laval De 19 Placas
CC07420	M3 FG 20 Intercambiador Placas Alfa Laval De 20 Placas
CC07421	M3 FG 21 Intercambiador Placas Alfa Laval De 21 Placas
CC07422	M3 FG 22 Intercambiador Placas Alfa Laval De 22 Placas
CC07423	M3 FG 23 Intercambiador Placas Alfa Laval De 23 Placas
CC07424	M3 FG 24 Intercambiador Placas Alfa Laval De 24 Placas
CC07425	M3 FG 25 Intercambiador Placas Alfa Laval De 25 Placas
CC07426	M3 FG 26 Intercambiador Placas Alfa Laval De 26 Placas
CC07427	M3 FG 27 Intercambiador Placas Alfa Laval De 27 Placas
CC07428	M3 FG 28 Intercambiador Placas Alfa Laval De 28 Placas
CC07429	M3 FG 29 Intercambiador Placas Alfa Laval De 29 Placas
CC07430	M3 FG 30 Intercambiador Placas Alfa Laval De 30 Placas
CC07431	M3 FG 31 Intercambiador Placas Alfa Laval De 31 Placas
CC07432	M3 FG 32 Intercambiador Placas Alfa Laval De 32 Placas
CC07433	M3 FG 33 Intercambiador Placas Alfa Laval De 33 Placas
CC07434	M3 FG 34 Intercambiador Placas Alfa Laval De 34 Placas
CC07435	M3 FG 35 Intercambiador Placas Alfa Laval De 35 Placas
CC07436	M3 FG 36 Intercambiador Placas Alfa Laval De 36 Placas
CC07437	M3 FG 37 Intercambiador Placas Alfa Laval De 37 Placas
CC07438	M3 FG 38 Intercambiador Placas Alfa Laval De 38 Placas
CC07439	M3 FG 39 Intercambiador Placas Alfa Laval De 39 Placas
CC07440	M3 FG 40 Intercambiador Placas Alfa Laval De 40 Placas
CC07441	M3 FG 41 Intercambiador Placas Alfa Laval De 41 Placas
CC07442	M3 FG 42 Intercambiador Placas Alfa Laval De 42 Placas
CC07443	M3 FG 43 Intercambiador Placas Alfa Laval De 43 Placas
CC07444	M3 FG 44 Intercambiador Placas Alfa Laval De 44 Placas
CC07445	M3 FG 45 Intercambiador Placas Alfa Laval De 45 Placas
CC07446	M3 FG 46 Intercambiador Placas Alfa Laval De 46 Placas
CC07447	M3 FG 47 Intercambiador Placas Alfa Laval De 47 Placas
CC07448	M3 FG 48 Intercambiador Placas Alfa Laval De 48 Placas
CC07449	M3 FG 49 Intercambiador Placas Alfa Laval De 49 Placas
CC07450	M3 FG 50 Intercambiador Placas Alfa Laval De 50 Placas