

CAJA PROTECCIONES FV. AISLADA

CARACTERÍSTICAS

- 3 string para 1 seguidor
- Incluye seccionador
- 3 fusibles 10A
- Protección sobretensiones

TENSIÓN PELIGROSA

Únicamente el personal de mantenimiento eléctrico especializado deberá instalar y prestar servicios de mantenimiento en este equipo. Cortar la alimentación del equipo antes de realizar cualquier trabajo en él.

No abrir encarga las bornas de seccionamiento de la parte continua. Las partes activas seguirán estando, en cualquier caso, bajo tensión.

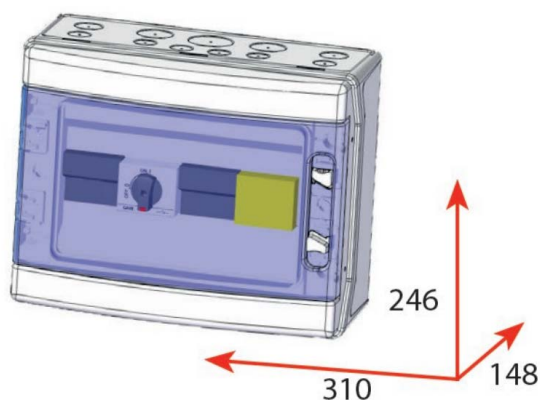


Código: SF13013

CARACTERÍSTICAS TÉCNICAS

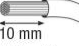

Nº strings	3
Tensión máxima	1000 V
Intensidad PV (Isc)	40 A
Protección fusible	10 A
Prot. contra sobretensiones Clase II	DS240-75
Tensión de régimen perm. máx. (Uc)	100 VDC
Corriente de descarga nominal (In)	20 kA
Corriente de descarga máx. (Imax)	40 kA
Nivel de protección a In (Up)	390 V

DIMENSIONES (mm)



 6500 ft max
 2000 m max
  -40/+185° F max
 -40/+80°C max

 11 mm
 Min. 1,5 mm²
 Max. 25 mm²
 Pz2
 5,5-6,5
 2,5 Nm

 10 mm
 Min. 4 mm²
 Max. 25 mm²
 Pz2
 2,5 Nm

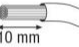

 10 mm
 Min. 4 mm²
 Max. 10 mm²
 Pz2
 1,2 Nm

DIAGRAMA DE CABLEADO

