

SONDAS CONDUCTIVAS



DESCRIPCIÓN

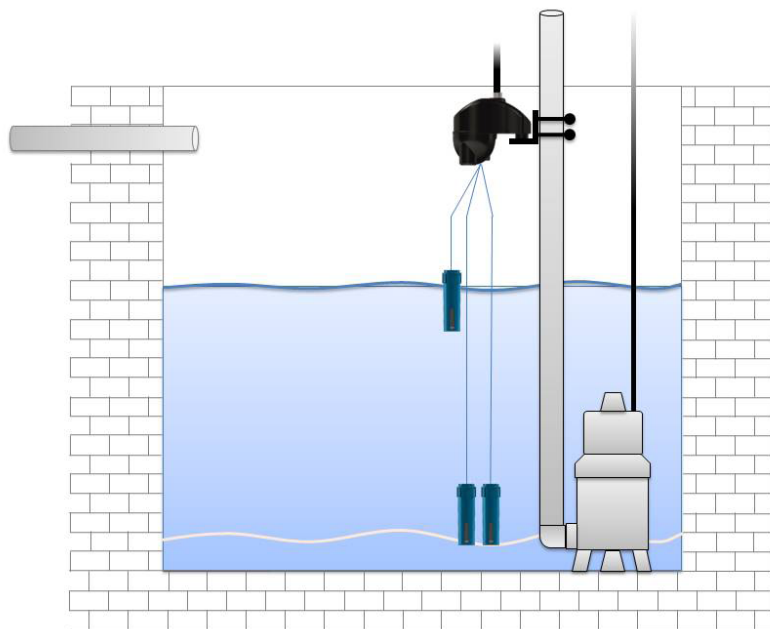
Fabricados con materiales atóxicos en base a la normativa ACS idónea para usos alimentarios y destinada a uso permanente en agua potable. Utilización en depósitos y pozos profundos. Electrodo de acero inoxidable AISI303. Versiones aguas limpias y aguas residuales.

CARACTERÍSTICAS TÉCNICAS

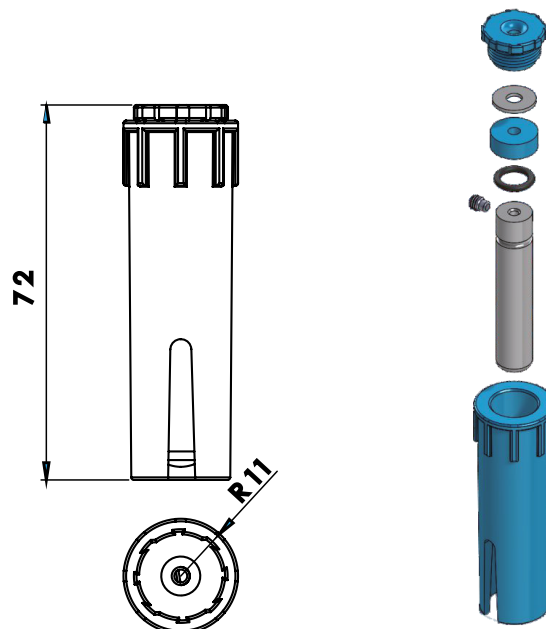
- **Cuerpo** Polipropileno
- **Electrodo** Acero inoxidable AISI 303
- **Juntas** EPDM
- **Sección del cable** Máx. Ø 2,5 + 3,5 mm²
- **Par de apriete** 0,7 Nm
- **Temperatura** Máx. 80 °C
- **Profundidad** Máx. 10 m
- **Grado de protección** IP68
- **Clase** I



EJEMPLO DE INSTALACIÓN



Snake + Level Probes



Código	Artículo
CN02310	LEVEL PROBE. Aguas limpias
CN02311	LEVEL PROBE. Aguas residuales