

REJILLA DE VENTILACIÓN CON VÁLVULA TERMOESTÁTICO



**CON 3 MODALIDADES DE
FUNCIONAMIENTO**

3 MODALIDAD DE FUNCIONAMIENTO

AIRCONTROL funciona en modalidad automática en las temperaturas desde +5 °C hasta +20 °C (modelo clima cálido) y desde -5 °C hasta +10 °C (modelo clima frío) menor será la temperatura exterior y menor será el flujo de aire en entrada hasta el cierre total. Mayor sera la temperatura exterior y mayor será el flujo de aire en entrada hasta la máxima apertura. AIRCONTROL está dotado de dos modalidad manuales que permite de abrir o cerrar el flujo de aire.

MODALIDAD AUTOMÁTICA



El paso de aire ocurre automáticamente en función de la temperatura externa

MODALIDAD MANUAL ABIERTA



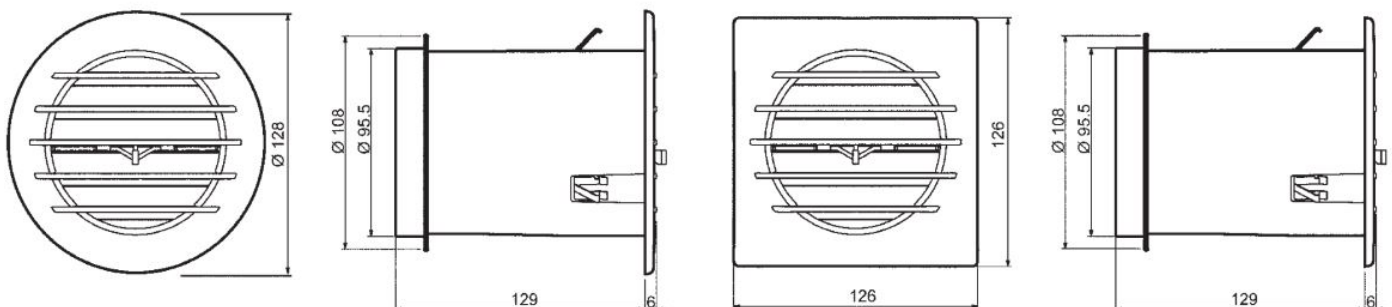
Paso de aire siempre abierto independientemente de la temperatura exterior

MODALIDAD MANUAL CERRADA



Paso de aire siempre cerrado independientemente de la temperatura exterior

AIRCONTROL se puede poner al interior y al exterior de los edificios en los agujeros $\varnothing 100$ y $\varnothing 110$ gracias a la junta flexible ya montada.



Código	Descripción	Clima
RP03266	REJILLA VENTILACIÓN CON VÁLVULA TERMOSTÁTICA	CÁLIDO ACT10CB-Y
RP03267	REJILLA VENTILACIÓN CON VÁLVULA TERMOSTÁTICA	FRÍO ACT10FB-Y
RP03268	REJILLA VENTILACIÓN CON VÁLVULA TERMOSTÁTICA	CÁLIDO ACQ10CB-Y
RP03269	REJILLA VENTILACIÓN CON VÁLVULA TERMOSTÁTICA	FRÍO ACQ10FB-Y



Artículo	Código	Dimensiones	Ø Agujero mm	Color
CLIMA CÁLIDO	ACT10CB-Y	Ø 128 x 135	100 - 110	Blanco
CLIMA FRÍO	ACT10FB-Y	Ø 128 x 135	100 - 110	Blanco



Artículo	Código	Dimensiones	Ø Agujero mm	Color
CLIMA CÁLIDO	ACQ10CB-Y	126 x 126 x 135	100 - 110	Blanco
CLIMA FRÍO	ACQ10FB-Y	126 x 126 x 135	100 - 110	Blanco