

# AEROTERMO ELÉCTRICO FIJO MODELO AE



## DESCRIPCIÓN

Los aerotermos ESCOTHERM constituyen unos aparatos de gran solidez que hacen circular el aire a través de una batería eléctrica, realizando el intercambio térmico e impulsando y dirigiendo éste, una vez caliente, a la instalación a calefaccionar.

## CARACTERÍSTICAS

- Ventilador monofásico 220 V II.
- Batería 220 V II, 220 V III o 380 V III.
- Ventilador con motor 1400 rpm.
- Clixón de seguridad incorporado.
- Rejas deflectoras regulables.

## APLICACIONES

Fábricas, naves industriales, almacenes, exposiciones, locales de venta, sótanos, etc.

## CONSTRUCCIÓN

### Ventilador

Normalmente de tipo helicoidal con hélice de 4 palas de aluminio y núcleo de hierro, motor de rodamientos a bolas de engrase permanente, montado sobre cuatro amortiguadores de goma y con rejilla de protección de alambre electrosoldado. Acabado pintado anticorrosivo en polvo EPOXI. Protección según DIN 40 050 h.

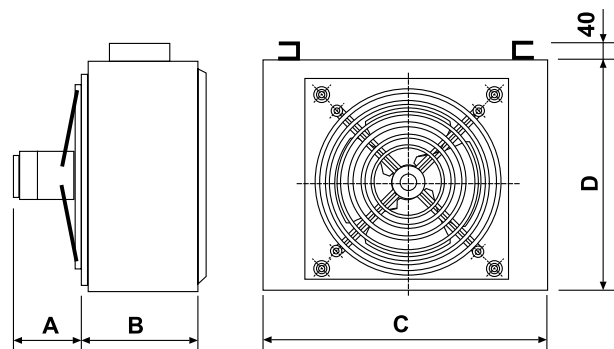
### Batería eléctrica

Construida con elementos de tubos blindados y aleta de acero galvanizada con un termostato bimetálico de seguridad «Clixon» tarado normalmente a 70° C.

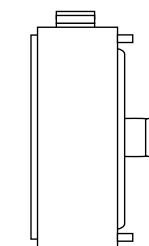
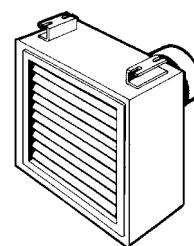
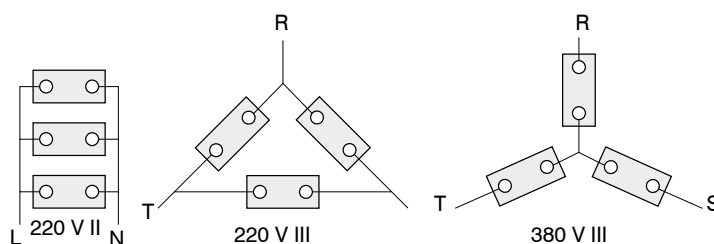
### Carcasa metálica

De chapa de acero, con protección anticorrosiva de color verde (Aerotermos eléctricos), con soporte para colgar y rejilla de aluminio de lamas orientables, que permite dirigir el aire en la dirección adecuada.

## DIMENSIONES (mm)



## CONEXIONADO ELÉCTRICO DE LAS RESISTENCIAS



Vista lateral

Tipo	A	B	C	D	Reja frontal
AE 300	68	230	410	410	350 x 350
AE 350	150	300	520	485	400 x 350
AE 400	212	300	550	550	400 x 400

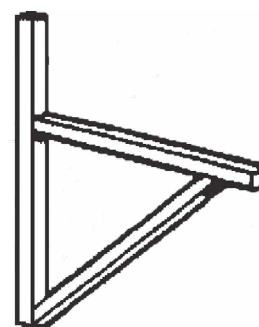
**CÓDIGOS Y DATOS**

Código	Modelo Aerotermo	Velocidad (r.p.m)	Potencia ventilador (W)	Potencia Batería (Kw)	Caudal máximo (m³/h)
<b>AE 300</b>					
EC05001	AE 3002	1400	112	2,25	1.500
EC05002	AE 3003	1400	112	3	1.500
EC05003	AE 3004	1400	112	4,5	1.500
EC05004	AE 3006	1400	112	6,75	1.500
EC05005	AE 3009	1400	112	9	1.500
EC05006	AE 3012	1400	112	12	1.500
<b>AE 350</b>					
EC05011	AE 3503	1400	145	3	2.500
EC05012	AE 3506	1400	145	6	2.500
EC05013	AE 3509	1400	145	9	2.500
EC05014	AE 3512	1400	145	12	2.500
EC05015	AE 3515	1400	145	15	2.500
EC05016	AE 3518	1400	145	18	2.500
EC05017	AE 3521	1400	145	21	2.500
EC05018	AE 3524	1400	145	24	2.500
<b>AE 400</b>					
EC05021	AE 4009	1400	268	9	3.500
EC05022	AE 4012	1400	268	12	3.500
EC05023	AE 4015	1400	268	15	3.500
EC05024	AE 4018	1400	268	18	3.500
EC05025	AE 4021	1400	268	21	3.500
EC05026	AE 4024	1400	268	24	3.500
EC05027	AE 4027	1400	268	27	3.500
EC05028	AE 4030	1400	268	30	3.500

**ACCESORIOS**
**Soportes colgar a pared**

Juego de soportes contruídos con tubo de 25 x 25 para la fijación a pared de los aerotermos. Pintados en color rojo igual al del aerotermo.

Código	Para aerotermo	Longitud (mm)
CL05121	AE 300	400
CL05122	AE 350	500
CL05124	AE 400	550


**Antivibradores**

Antivibradores para colgar aerotermos tipo TRAXI FLEX.

Para saber el modelo necesario, contactar con el departamento técnico.

Código	Modelo	Carga (Kgr.)
AV02381	TR 12-30	0 a 18
AV02382	TR 12-30/2	15 a 30
AV02383	TR 40-80	25 a 52
AV02384	TR 40-80/2	40 a 80
AV02385	TR 100-250	45 a 92
AV02386	TR 100-250/2	65 a 136

