

CONTADORES DE ENERGÍA ULTRASÓNICOS COMPACTOS

ULC...

DESCRIPCIÓN

Medidor de energía térmica ultrasónico concebido para medir calefacción o refrigeración. Puede ser utilizado para la medición del consumo de energía térmica en contexto comercial, en sistemas de calefacción locales, en viviendas privadas, edificios de oficinas, plantas de energía e instalaciones similares.

- La medición del flujo se basa en el principio ultrasónico.
- La energía medida de calefacción y de refrigeración se muestra en dos registros independientes.
- Unidad electrónica sobre el sensor de flujo con posibilidad de separarla hasta "x" metros.
- 24 valores mensuales incluyendo valores de mitad de mes.
- Se puede instalar en cualquier posición. (horizontal, vertical o invertida)
- Disponible con interfaz de comunicación M-BUS o Wireless M-BUS.



EN 1434



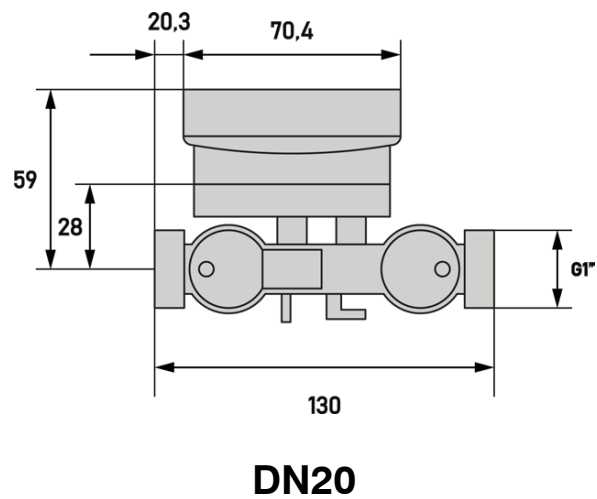
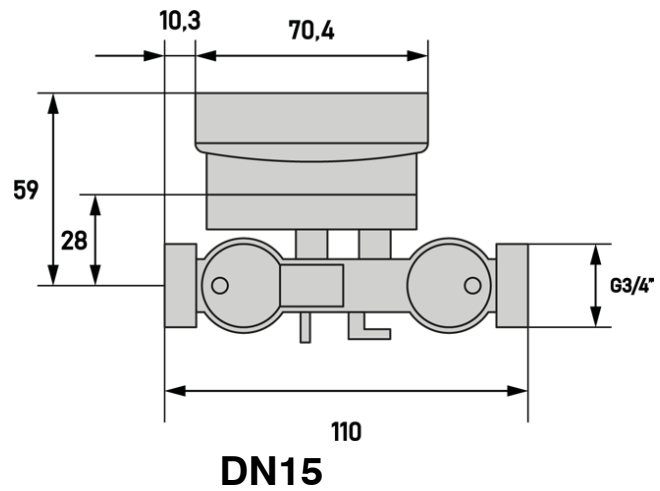
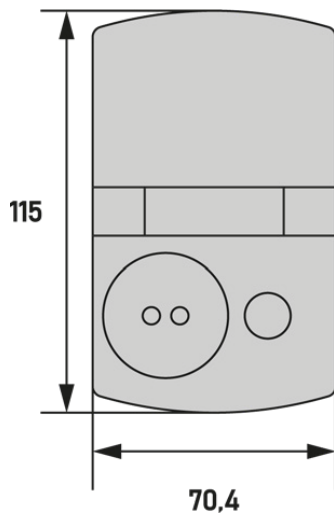
CARACTERÍSTICAS

- Frío o calor
- Temperatura fluido 5 ÷ a 105°C
- Protección: IP54
- Alimentación: batería máxima 10 años
- Unidad de medida: Kwh, Mwh o MJ / GJ
- 7 dígitos en pantalla LCD

DATOS TÉCNICOS

Código	Modelo	DN (pulgadas)	Caudal nominal Qp, m³/h	Caudal máximo nominal Qs, m³/h	Caudal mínimo nominal Qi, m³/h	Límite operativo	Longitud	Pérdida de presión Qp, mbar	Conexión
CO41287	ULC-15-06R	15	0,6	1,2	0,006	1,2	110	75	G3/4" M
CO41288	ULC-15-1,5R	15	1,5	3,0	0,015	3	110	135	G3/4" M
CO41289	ULC-20-2,5R	20	2,5	5,0	0,025	5	130	135	G1" M

DIMENSIONES (mm)



EJEMPLO DE INSTALACIÓN

Versión estándar para la instalación en el tubo de retorno.

Versión para la instalación en la tubería de ida disponible bajo a petición.

