

# CONTROL TELEFÓNICO DOMO-GSM



## DESCRIPCIÓN

**Telemando telefónico de 4 entradas y 2 canales de salida para red GSM**

El Domo-GSM es un control telefónico con el que podemos saber la temperatura en dónde esté ubicada la sonda y programar las alarmas.

En caso de que la temperatura suba o baje respecto a los valores que hemos programado, recibiremos un SMS y nosotros decidimos qué queremos hacer mediante la activación de los relés.

También podemos recibir un SMS de alarma por cierre de contactos.

En caso de fallo de tensión podemos recibir un aviso.

Posibilidad de trabajo con batería de 12 V.

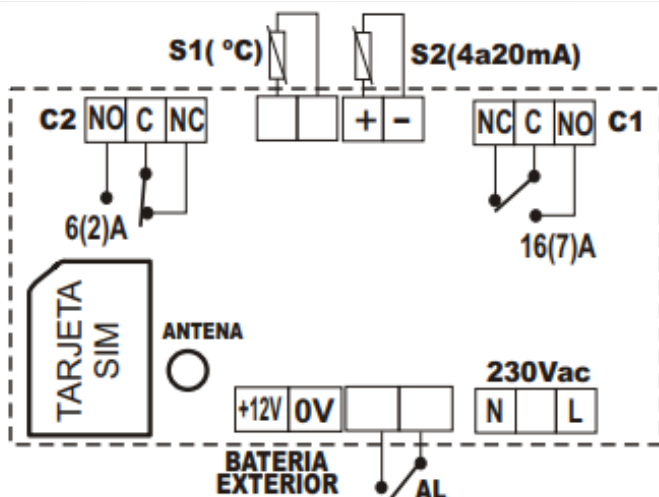
## 4 ENTRADAS

- 1 para sonda de temperatura de -40 a 140 °C.
- 1 para sonda de 4-20mA (por ejemplo humedad)(S2).
- 2 entradas a 230 Vac optacopladas (AL-1 Y AL-2).
- 1 conexión batería exterior +12V (se puede programar por fallo de red).

## 2 SALIDAS

- 1 relé de 16 (7) A bornas 1 y 2.
- 1 relé de 6 (2) A bornas 3 y 4.
- Pulsador frontal que permite accionar manualmente el estado de los relés.
- Porta SIM y antena con base imantada incluidos (**NO INCLUYE TARJETA SIM**).
- Sonda de temperatura incluida.

## ESQUEMA CONEXIONADO



Código: CO14600



Controlará su DOMO-GSM  
con un simple SMS