

VÁLVULAS SOLEIONIDE SERVOACCIONADAS 2/2 VÍAS

EV220B 15 - EV220B 50



DESCRIPCIÓN

La gama EV220B 15 – EV220B 50 se compone de válvulas solenoide universales, servoaccionadas e indirectas de 2/2 vías. Todas ellas están disponibles con cuerpo de latón, latón resistente a la desgalvanización (latón DZR) y acero inoxidable, lo cual garantiza su validez para un amplio abanico de aplicaciones.

Cuentan, además, con filtro piloto integrado, tiempo de cierre ajustable y protección hasta IP 67 para optimizar su rendimiento incluso en condiciones de trabajo extremas.

CARACTERÍSTICAS Y VERSIÓN

- Para agua, vapor, aceite, aire comprimido y gases
- Rango de caudal para agua: 1.3 – 160 m³/h
- Presión diferencial: 0.3 – 16 bar
- Temperatura del medio: -30 – 140 °C
- Temperatura ambiente: hasta 80 °C
- Protección de la bobina: hasta IP67
- Conexiones roscadas: G ½ – G 2
- DN 15 – 50
- Viscosidad: hasta 50 cSt
- Golpe de ariete amortiguado
- Filtro integrado; protege el sistema piloto
- Posibilidad de ajuste del tiempo de cierre
- Versión EV220B NC y NA en latón para líquido y gases neutros



DATOS TÉCNICOS, CUERPO DE VÁLVULA DE LATÓN, NC Y NA

Tipo	EV220B 15B	EV220B 20B	EV220B 25B	EV220B 32B	EV220B 40B	EV220B 50B
Tiempo de apertura (ms) ¹⁾	40	40	300	1000	1500	5000
Tiempo de cierre (ms) ¹⁾	350	1000	1000	2500	4000	10000

¹⁾ Los tiempos son indicativos y válidos para agua. Los tiempos exactos dependerán de las condiciones de presión. Los tiempos de cierre se pueden modificar sustituyendo el orificio de compensación.

Instalación	Opcional, pero se recomienda un sistema solenoide vertical		
Presión de prueba máx.	25 bar		
Viscosidad	50 cSt, máx.		
Materiales	Cuerpo de la válvula:	Latón	N.º mat. 2.0402
	Armadura:	Acero inoxidable	N.º mat. 1.4105 / AISI 430 FR
	Tubo de la armadura:	Acero inoxidable	N.º mat. 1.4306 / AISI 304 L
	Tope de la armadura:	Acero inoxidable	N.º mat. 1.4105 / AISI 430 FR
	Muelles:	Acero inoxidable	N.º mat. 1.4310 / AISI 301
	Juntas tóricas:	EPDM, FKM o NBR	
	Disco de la válvula:	EPDM, FKM o NBR	
Diafragma:	EPDM, FKM o NBR		

CARACTERÍSTICAS TÉCNICAS

ELECTROVÁLVULA NORMALMENTE CERRADAS							
Código	Artículo	Conex.	Material Juntas	kv m3/h	Presion diferencial Minima Bar	Presion Trabajo Maxima Bar	Codigo Danfoss
CO09810	EV220B 6B G 14E NC000	1/4"	EPDM	0,7	0,1	20	032U1236
CO09811	EV220B 6B G 14F NC000	1/4"	FKM	0,7	0,1	20	032U1237
CO09812	EV220B 6B G 38E NC000	3/8"	EPDM	0,7	0,1	20	032U1241
CO09813	EV220B 6B G 38F NC000	3/8"	FKM	0,7	0,1	20	032U1242
CO09827	EV220B 15 -G 12E NC000	1/2"	EPDM	4	0,3	16	032U7115
CO09828	EV220B 15B G 12F NC000	1/2"	FKM	4	0,3	10	032U7116
CO09829	EV220B 20B G 34E NC000	3/4"	EPDM	8	0,3	16	032U7120
CO09830	EV220B 20B G 34F NC000	3/4"	FKM	8	0,3	10	032U7121
CO09831	EV220B 25B G 1E NC000	1"	EPDM	11	0,3	16	032U7125
CO09832	EV220B 25B G 1F NC000	1"	FKM	11	0,3	10	032U7126
CO09833	EV220B 32B G 11/4E NC000	1.1/4"	EPDM	18	0,3	10	032U7132
CO09834	EV220B 32B G 11/4F NC000	1.1/4"	FKM	18	0,3	10	032U7133
CO09835	EV220B 40B G 112E NC000	1.1/2"	EPDM	24	0,3	10	032U7140
CO09836	EV220B 40B G 112FNC000	1.1/2"	FKM	24	0,3	10	032U7141
CO09837	EV220B 50B G 2E NC000	2"	EPDM	40	0,3	10	032U7150
CO09838	EV220B 50B G 2F NC000	2"	FKM	40	0,3	10	032U7151

ELECTROVÁLVULA NORMALMENTE CERRADAS							
Código	Artículo	Conex.	Material Juntas	kv m3/h	Presion diferencial Minima Bar	Presion Trabajo Maxima Bar	Codigo Danfoss
CO09847	EV220B 15B G 12E NO000	1/2"	EPDM	4	0,3	10	032U7117
CO09714	EV220B 15B G 12F NO000	1/2"	FKM	4	0,3	10	032U7118
CO09849	EV220B 20B G 34E NO000	3/4"	EPDM	8	0,3	10	032U7122
CO09713	EV220B 20B G 34F NO000	3/4"	FKM	8	0,3	10	032U7123
CO09851	EV220B 25B G 1E NO000	1"	EPDM	11	0,3	10	032U7127
CO09709	EV220B 25B G 1F NO000	1"	FKM	11	0,3	10	032U7128
CO09708	EV220B 32B G 114E NO000	1.1/4"	EPDM	18	0,3	10	032U7134
CO09707	EV220B 32B G 114F NO000	1.1/4"	FKM	18	0,3	10	032U7135
CO09704	EV220B 40B G 112E NO000	1.1/2"	EPDM	24	0,3	10	032U7142
CO09700	EV220B 40B G 112F NO000	1.1/2"	FKM	24	0,3	10	032U7143
CO09716	EV220B 50B G 2E NO000	2"	EPDM	40	0,3	10	032U7152
CO09717	EV220B 50B G F NO000	2"	FKM	40	0,3	10	032U7153

Se recomienda:

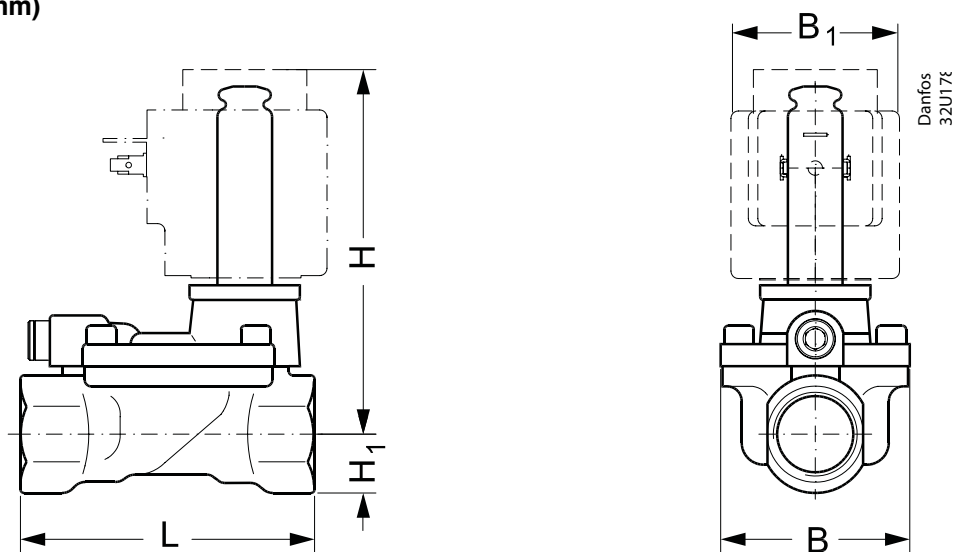
EPDM para agua.

FKM es apto para aceite y aire, así como para agua a un máx. de +60 °C.

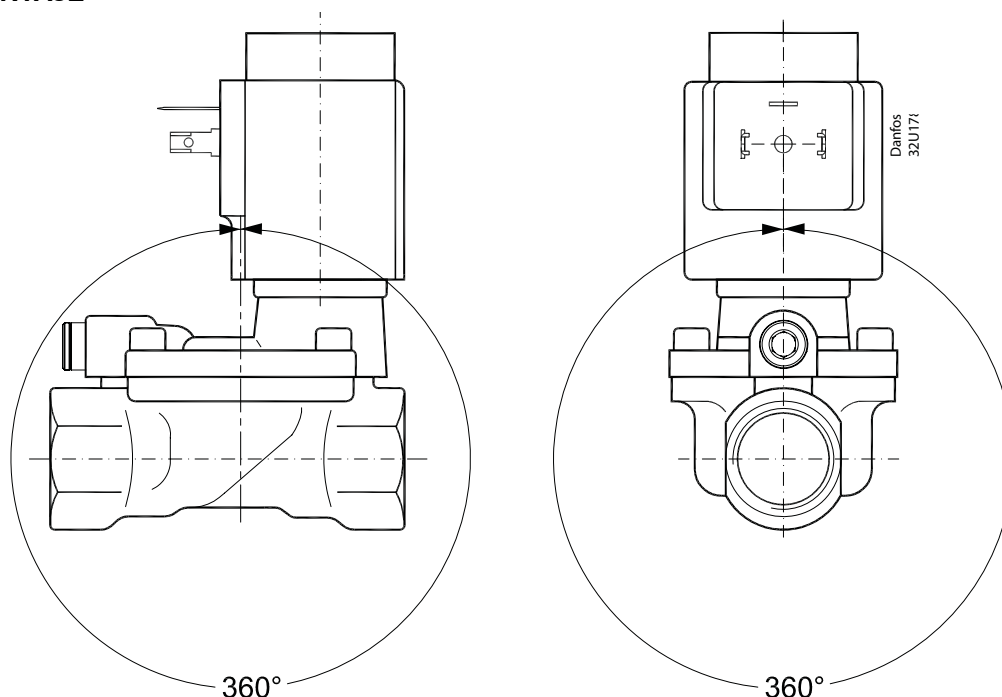
DIMENSIONES Y PESOS: LATÓN, LATÓN DZR Y ACERO INOXIDABLE, NC Y NO

Tipo	L (mm)	B (mm)	BA	BB / BE	BG / BO	BP	H (mm)	H ₁ (mm)	Peso bruto, cuerpo de válvula sin bobina (kg)
EV220B 15	80.0	52.0	32	46	68	45	99	15.0	0.7
EV220B 20	90.0	58.0	32	46	68	45	103	18.0	0.9
EV220B 25	109.0	70.0	32	46	68	45	113	22.0	1.3
EV220B 32	120.0	82.0	32	46	68	45	120	27.0	2.0
EV220B 40	130.0	95.0	32	46	68	45	129	32.0	3.0
EV220B 50	162.0	113.0	32	46	68	45	135	37.0	4.8


DIMENSIONES (mm)



ÁNGULO DE MONTAJE



BOBINAS

Bobina	Tipo	Consumo de potencia	Protección	Características
	BA/BD, con tuerca	9 W CA 15 W CC	IP00 con terminales	IP20 con cubierta protectora; IP65 con conector para cable

Código	Tensión	Modelo	Código Danfoss
CO09881	24 CA 9W	BA 024B	042N7508
CO09882	48 CA 9W	BA 048A	042N7510
CO09883	115 CA 9W	BA 115A	042N7512
CO09884	220 CA 9W	BA 230A	042N7501
CO09885	380 CA 9W	BA 400A	042N7504
CO09887	12 VCC 15W	BA 012D	042N7550
CO09888	24 VCC 15W	BA 024D	042N7551

ACCESORIOS: CONECTOR PARA CABLE

Código	Aplicación
CO09880	Conector para cable GDM 2011 (gris) según norma DIN 43650-A PG11

