

# ACTUADORES ELECTROHIDRÁULICOS PARA VÁLVULAS



## SKD62

### CARACTERÍSTICAS

- **SKD62:** Tensión de servicio 24 V CA, señal de control 0...10 V CC, 4... 20 mA ó 0 ... 1000 Ω , con función muelle de retorno
- Fuerza de posicionamiento 1000 N
- Elección de característica de flujo: isoporcentual o lineal
- Retroalimentación de posición
- Calibración de carrera
- LED de indicación de estado
- Control mando imperativo
- Ajuste manual e indicador de posición
- Para montaje directo en válvulas; sin necesidad de ajustes
- Funciones adicionales con conmutador auxiliar, calefactor de vástago e inversor mecánico de carrera



### APLICACIONES

Para operación de válvulas Siemens de dos y tres vías (tipos VVF..., VVG..., VPF..., VXF... y VXG... ) con una carrera de 20 mm, como válvulas de corte de control y seguridad en instalaciones de calefacción, ventilación y aire acondicionado.

### TIPOS

Código	Tipo	Tensión de servicio	Señal de control	Muelle de retorno		Tiempo de posicionamiento	
				Función	Tiempo	Abrir	Cerrar
CO23255	SKD62	24 V CA	0...10 V CC	Sí	15 s	30 s	15 s

### VÁLVULAS

Los actuadores son adecuados para la operación de las siguientes válvulas Siemens de dos y tres vías con 20 mm de carrera.

Válvula	DN	PN	Hoja técnica
Válvulas de 2 vías VV... (válvulas de control o válvulas de corte de seguridad):			
VVF21... (Bridas)	25 ... 80 mm	6 bar	4310
VVF31... (Bridas)	25 ... 80 mm	10 bar	4320
VVF40... (Bridas)	15 ... 80 mm	16 bar	4330
VVF41... (Bridas)	50 mm	16 bar	4340
VVG41... (Roscas)	15 ... 50 mm	16 bar	4363
VVF52... (Bridas)	15 ... 40 mm	25 bar	4373
VVF61... (Bridas)	15 y 25 mm	40 bar	4382

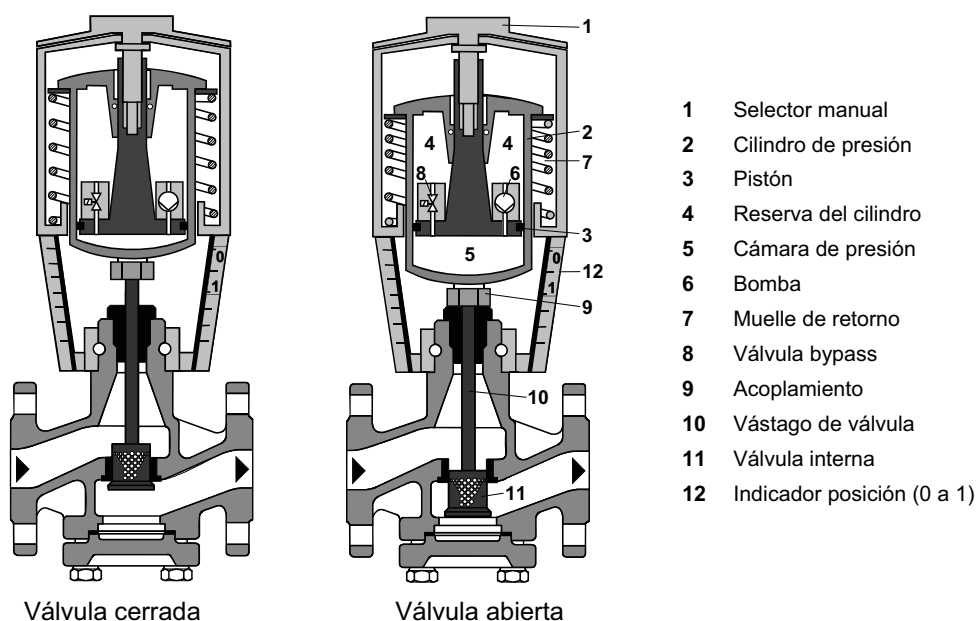
Válvula	DN	PN	Hoja técnica
Válvulas de 3 vías, VX... (válvulas de control para mezcla y distribución)			
VXF21... (Bridas)	25 ... 80 mm	6 bar	4410
VXF31... (Bridas)	25 ... 80 mm	10 bar	4420
VXF40... (Bridas)	15 ... 80 mm	16 bar	4430
VXF41... (Bridas)	15 ... 50 mm	16 bar	4440
VXG41... (Roscadass)	15 ... 50 mm	16 bar	4463
VXF61... (Bridas)	15 y 25 mm	40 bar	4482

Para presiones diferenciales  $\Delta p_{max}$  y  $\Delta p_s$  admisibles, ver la hoja técnica de la válvula pertinente.

**Nota:** Pueden motorizarse válvulas de terceros de entre 6 y 20 mm de carrera, siempre que tengan un mecanismo de cierre de emergencia por fallo de tensión, y se disponga de los acoplamientos mecánicos necesarios.

Contacte con su oficina local de Siemens para solicitar la información necesaria

## TECNOLOGÍA



Válvula cerrada

Válvula abierta

## Entrada señal Y

- **Creciente:** La bomba (6) trasiega el aceite hidráulico de la reserva del cilindro (4) a la cámara de presión (5) generando así el desplazamiento del cilindro: el vástago (10) se retrae y el obturador (11) se abre.
- **Decreciente:** La válvula de bypass (8) se abre, permitiendo que el aceite hidráulico fluya de nuevo de la cámara de presión (5) a la reserva del cilindro (4) mediante el muelle de retorno (7). El vástago de la válvula (10) se extiende y el obturador (11) se cierra.
- **Constante:** El actuador y la válvula permanecen en su posición de carrera actual.

## CALIBRACIÓN DE CARRERA

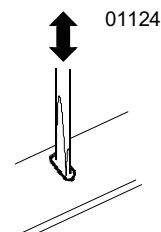
Para determinar las posiciones 0 y 100% de la carrera de la válvula, hay que hacer una calibración de la válvula / actuador al ponerlos en marcha por primera vez. Por ello, el actuador debe estar conectado mecánicamente a la válvula Siemens (ver "Compatibilidad") y tienen que tener una alimentación de 24 V CA. El procedimiento de calibración puede repetirse tantas veces como sea necesario.

**⚠ Antes de empezar la calibración, verifique que el selector manual está en "Automático" para registrar los valores actuales.**

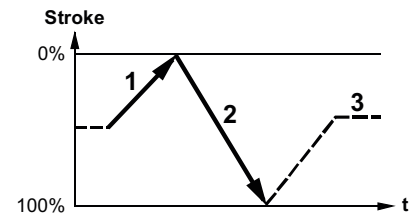
Hay una ranura en las placas de circuito impreso de los actuadores. Para iniciar el procedimiento de calibración, los contactos del interior de esta ranura cortocircuitarse (ej., con un destornillador).

La calibración automática procede del siguiente modo:

- El actuador se dirige a la posición de "carrera 0" (1), la válvula se cierra, el LED parpadea.
- Ahora el actuador se dirige hacia la posición de "carrera 100" (2), la válvula se abre, el LED verde parpadea.



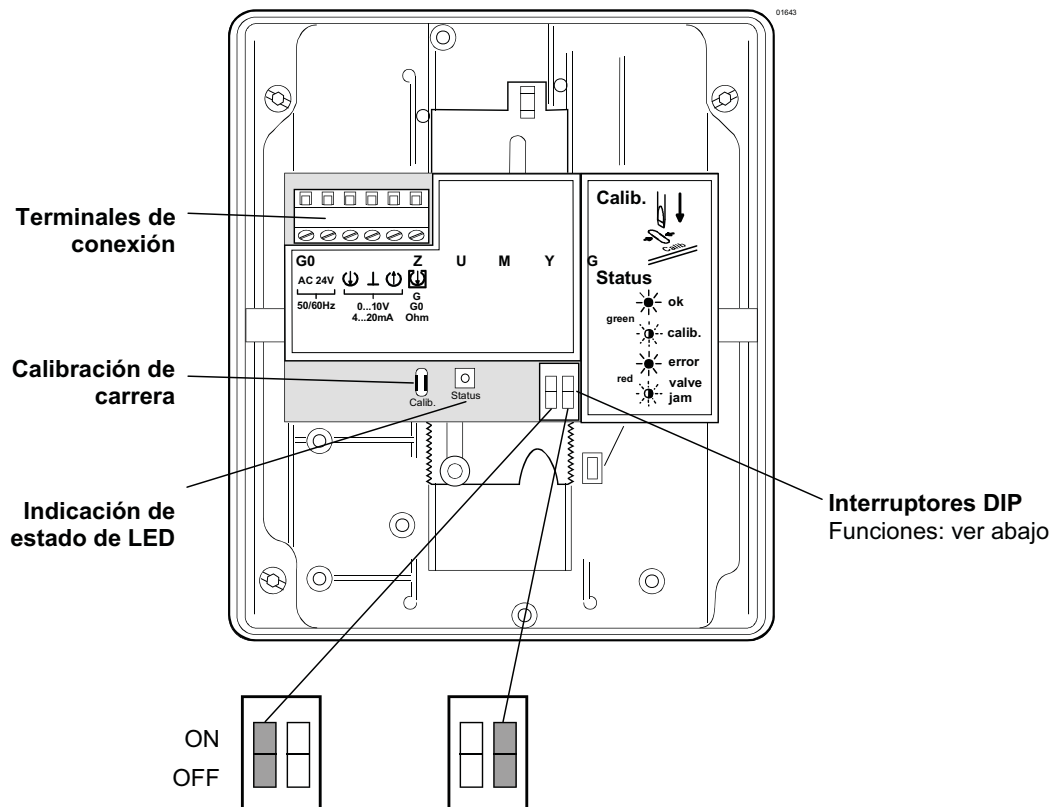
- Se almacenan los valores de medida.
- El procedimiento de calibración ha terminado, y el LED verde sólo brilla, no parpadea (op. normal).
- Ahora el actuador se dirige hacia la posición definida por la señal de control Y o Z (3).
- Durante todo el proceso, la salida U permanece inactiva, i.e. los valores sólo representan posiciones reales si el LED verde deja de parpadear y permanece encendido.



**INDICACIÓN DE ESTADO DEL LED**

LED	Visualización	Función	Acción
Verde	Encendido	• Operación normal	Operac. automática, sin problemas
	Parpadea	• Calibración de carrera	Espere a que termine la calibración
Rojo	Encendido	• Calibración de carrera fallida • Error interno	Compruebe el montaje Reinicie la calibración (mediante corto en la ranura) Cambie la electrónica
	Parpadea	• Válvula interior gripada	Compruebe la válvula
Ambos	Apagado	• Sin alimentación • Electrónica defectuosa	Compruebe la red principal Sustituya la electrónica

**ELECTRÓNICA ESTÁNDAR (SKD62)**



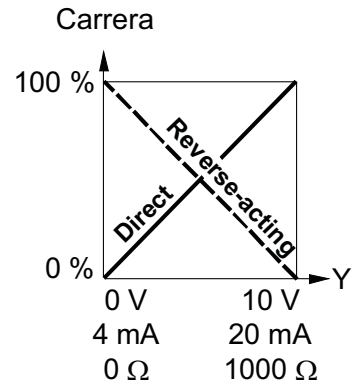
Interrupt. DIP	Seleccione señal de control	Selecciones característica de flujo
Encendido	4...20 mA CC	Lineal
* Apagado	0...10 V CC	Isoporcentual

\* Ajuste de fábrica: todos los interruptores OFF

**Selección de la dirección de operación**

- Con válvulas normalmente cerradas, “acción directa” significa que con una entrada de señal 0 V, la válvula se cierra.
- Con válvulas normalmente abiertas, “acción directa” significa que con una entrada de señal de 0 V, la válvula se abre.

Acción directa	Acción inversa
<p>0 % Y 100 % (10 V)</p> <p>– Entrada 0 ... 10 V CC 4 ... 20 mA CC 0 ... 1000 Ω</p>	<p>(10 V) 100 % Y 0 %</p> <p>– Entrada 10 ... 0 V CC 20 ... 4 mA CC 1000 ... 0 Ω</p>



**Nota:** La función mecánica de muelle de retorno no se ve afectada por la dirección de operación seleccionada

**NOTAS DE INGENIERÍA**

Los actuadores deben estar conectados eléctricamente según la normativa local y según el diagrama de la página 11.

**⚠ Deben respetarse siempre la normativa y los requerimientos diseñados para la seguridad de personas cosas propiedades debe respetarse siempre.**

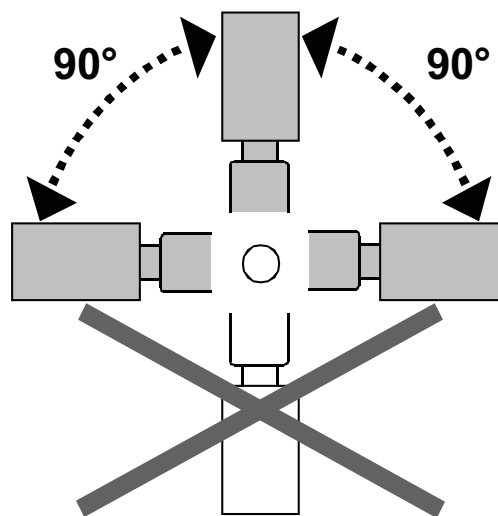
**El calefactor de vástago ASZ6.5 tiene una salida de calor de 30 VA y es necesario para evitar que se congele el vástago en el rango de refrigeración 0 °C ... -25 °C.**

**En este caso, para garantizar la circulación de aire adecuada, la escuadra y el vástago de la válvula no deben aislarse térmicamente. El contacto físico con los elementos calientes no protegidos puede producir quemaduras. No hacer caso de estos avisos puede dar lugar a accidentes o incendios.**

Deben respetarse las temperaturas admitidas (ver “Aplicación” y “Datos técnicos”).

**INSTRUCCIONES DE MONTAJE**

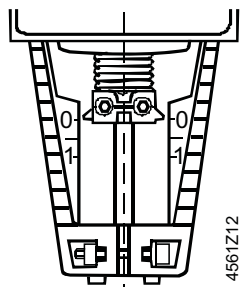
Orientación



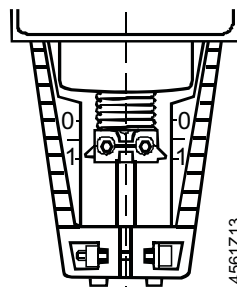
Las instrucciones para fijar el actuador a la válvula se adjuntan en el embalaje del actuador. Las instrucciones de los accesorios se entregan con estos.

**NOTAS DE PUESTA EN MARCHA**

Cuando ponga en marcha el sistema, compruebe el cableado y las funciones.



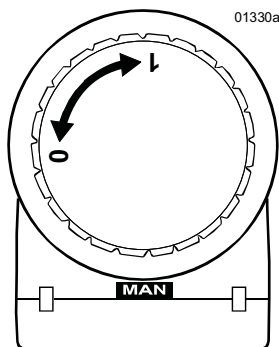
Cilindro con conector de vástago de válvula completamente retraído



Cilindro con conector de vástago de válvula completamente extendido

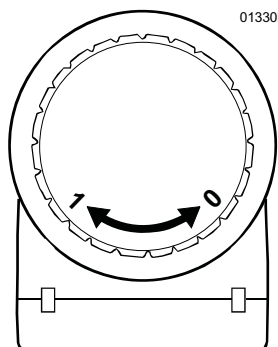


El selector manual debe rotarse en sentido contrario al de las agujas de reloj hasta el tope final, i .e. hasta que el indicador rojo rotulado „MAN“ ya no sea visible. Esto hace que las válvulas Siemens, tipos VVF..., VVG..., VPF..., VXF... y VXG... se cierren (carrera = 0%).



« MAN »

Operación manual



« AUTO »

Operación automática

**DATOS TÉCNICOS**

Alimentación	
Tensión de funcionamiento (SELV, PELV)	24 V CA20 % / +30 %
Frecuencia	50 ó 60 Hz
Consumo eléctrico	17 VA / 12 W
Fusible de cable de alimentación externa	Mín. 1 A corto lento, máx. 10 A corto lento
Datos de funcionamiento	
Tipo de control (proporcional)	0 ... 10 V CC, 4 ... 20 mA CC ó 0 ... 1000 Ω
Tiempo de posicionamiento a 50 Hz	30 s (apertura), 15 s (cierre)
Función de muelle de retorno	15 s (cierre)
Carrera nominal	20 mm
Fuerza de posicionamiento	1000 N
Característica de flujo	Puede seleccionarse lineal / isoporcentual
Máxima temperatura admisible del medio en la válvula conectada	-25 ... +140 °C < 0 °C: se requiere calentador de vástago tipo ASZ6.5
* en conjunción con las válvulas listadas en "Compatibilidad" en la página 3	

<b>Entradas de señal</b>	
Terminal Y	
Tensión	0 ... 10 (30) V CC
Impedancia de entrada	100 k $\Omega$
Corriente	4 ... 20 mA CC
Impedancia de entrada	240 $\Omega$
Resolución de señal	<1 %
Histéresis	1 %
Terminal Z	
Resistencia	0 ... 1000 $\Omega$
Funciones de control de mando imperativo	Sin función (prioridad en terminal Y)
Z no conectado	Máx. carrera 100 %
Z conectado directamente a G	Mín. carrera 0 %
Z conectado directamente a G0	Carrera proporcional a R
Z conectado a M vía 0 ... 1000 $\Omega$	
<b>Entradas de señal</b>	
Terminal U	
Voltaje	0 ... 9,8 V CC $\pm$ 2 %
Impedancia de carga	>500 $\Omega$
Corriente	4 ... 19,6 mA CC $\pm$ 2 %
Impedancia de carga	<500 $\Omega$
<b>Estándares de fabricación</b>	
Cumple con requisitos de marcado CE en:	
Directiva EMC	89/336/EEC
Directiva Baja Tensión	73/23/EEC
Compatibilidad electromagnética	
Interferencia emitida	EN 61000-6-3 Residencial
Inmunidad de interferencia	EN 61000-6-2 Industrial
Estándares de producto para controles eléctricos automáticos	EN 60730-2-14
Conformidad ( )	N474
Estándar de protección	IP54 según EN 60529
Clase de protección	III según EN 60730
Aprobación	UL UL 873 (SKD62U, SKD62UA)
<b>Dimensiones / Peso</b>	
Dimensiones	Ver "Dimensiones"
<b>Prensaestopas de cable</b>	
SKD62	4 x Pg 11 (SKD62, SKD60)
Peso (incluyendo embalaje)	3,60 Kg. (SKD62, SKD60) 3,85 Kg. (SKD62U, SKD62UA)
<b>Materiales</b>	
Escuadra y carcasa de actuador	Aluminio inyectado
Carcasa y selector manual	Plástico

**ACCESORIOS**

<b>Interruptor auxiliar ASC1.6</b>	
Capacidad de conmutación del conmutador auxiliar	24 V CA, 10 mA ... 4 (2) A
<b>Calefactor de vástago ASZ6.5</b>	
Tensión de servicio	24 V CA ±20 %
Consumo eléctrico (salida de calor)	30 VA

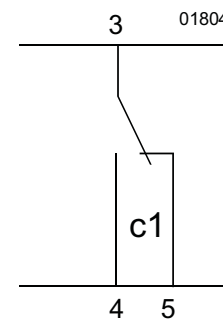
**CONDICIONES AMBIENTALES**

	<b>Operación IEC 721-3-3</b>	<b>Transporte IEC 721-3-2</b>	<b>Almacenaje IEC 721-3-1</b>
Condiciones ambientales	Clase 3K5	Clase 2K3	Clase 1K3
Temperatura	-15 ... +55 °C	-30 ... +65 °C	-15 ... +55 °C
Humedad	5 ... 95 %h. r.	< 95 %h. r.	0 ... 95 % h.r

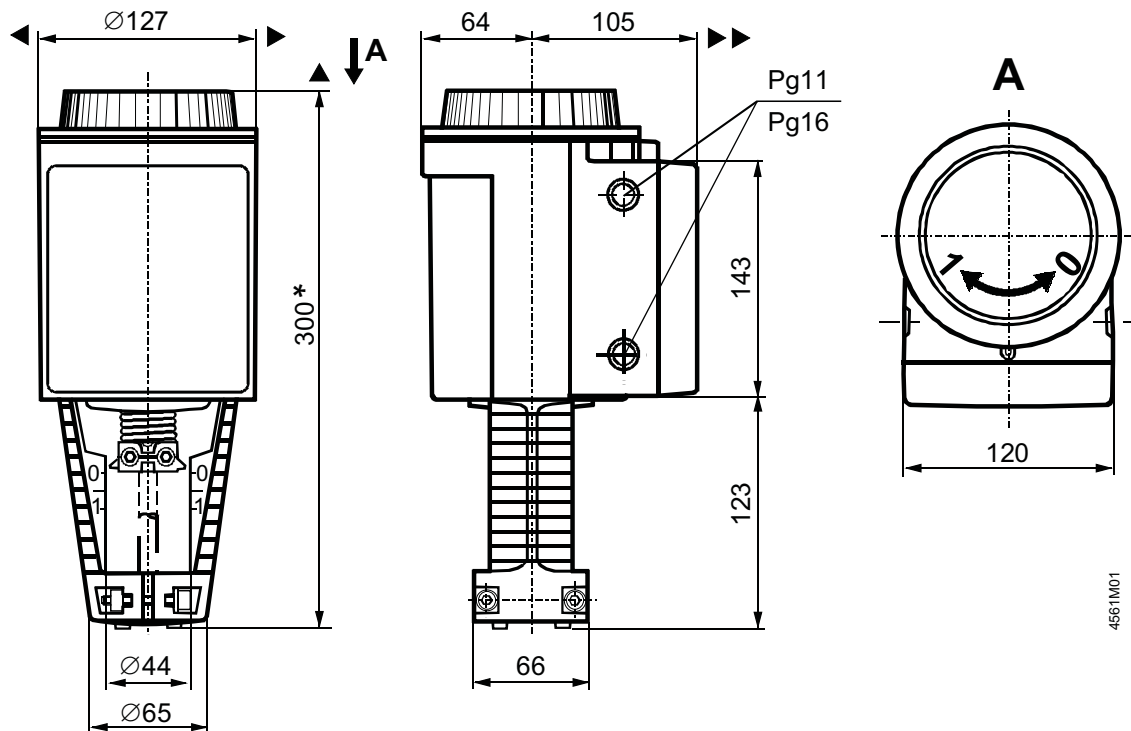
**TERMINALES DE CONEXIÓN**

G0	Tensión de servicio 24 V CA. Neutro del sistema (SN)
G	Tensión de servicio 24 V CA. Potencial del sistema (SP)
Y	Señal de control 0 ... 10 (30) V CC ó 4 ... 20 mA CC
M	Neutro de medida (= G0)
U	Indicación de posición 0 ... 10 V CC ó 4 ... 20 mA CC
Z	Entrada de mando imperativo (funciones: ver página. 5)

**INTERRUPTOR AUXILIAR ASC1.6**



**DIMENSIONES (mm)**



\* Altura del actuador desde la placa de la válvula sin inversor de carrera **ASK50 = 300 mm**  
**Altura del actuador desde la placa de la válvula con inversor de carrera ASK50 = 357 mm**

σ = > 100 mm | Espacio mínimo desde el techo o pared para montaje,  
 σσ = > 200 mm | conexión, operación, mantenimiento, etc.