

## VÁLVULA DE SEGURIDAD DE MEMBRANA CON CONEXIÓN MANÓMETRO

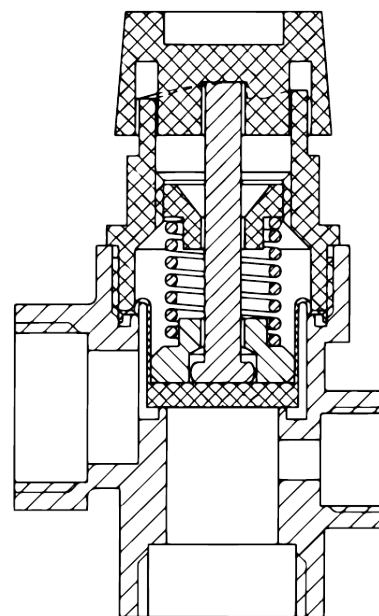
### CARACTERÍSTICAS

- Cuerpo de latón niquelado.
- Membrana de EPDM.
- Muelle de acero inoxidable.
- Presión nominal: 10 bar.
- Temperatura de trabajo: 5°C - 110°C.
- Sobrepresión de apertura: 20 %
- Diferencial de cierre: 20 %
- Calibraciones disponibles fija:  
1,5 - 1,8 - 2,5 - 3 - 4 - 6 bar.
- Conexiones roscadas: ISO 228  
(equivalente a DIN EN ISO 228 e BS EN ISO 228).
- Conexión manómetro 1/4"

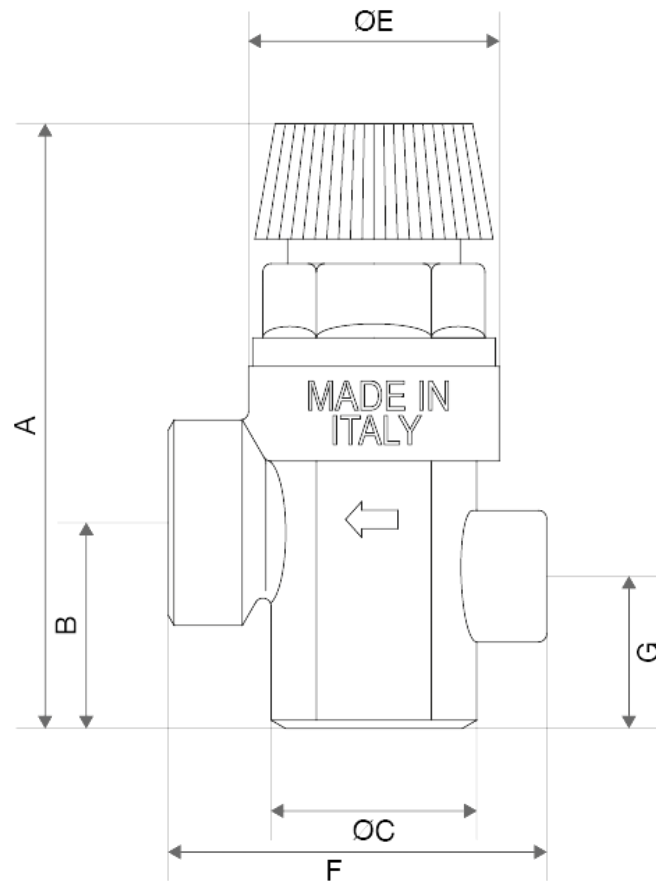


### MATERIALES

Descripción	N.	Material
Cuerpo	-	Latón
Varilla	-	HAIPLÉN H50
Muelle	-	Acero inoxidable
Retén	-	HAIPLÉN H50
Pomo	-	HAIPLÉN H50
Arandela roscada	-	Resina acetálica
Seguro muelle	-	Nailon
Junta	-	Fibra
Cilindro	-	EPDM
Retén	-	Latón



**DIMENSIONES (mm)**



Roscas	A	B	ØC	ØE	F	G
1/2"	74,5	26	25,5	31,5	46	19,5

Código	Referencia	Presión de tarado (bar)
AA11051	368001230M	3
AA11053	368001260M	6