

## UPONOR VARIO CAJA DE COLECTORES Serie IW

**uponor**

### DESCRIPCIÓN

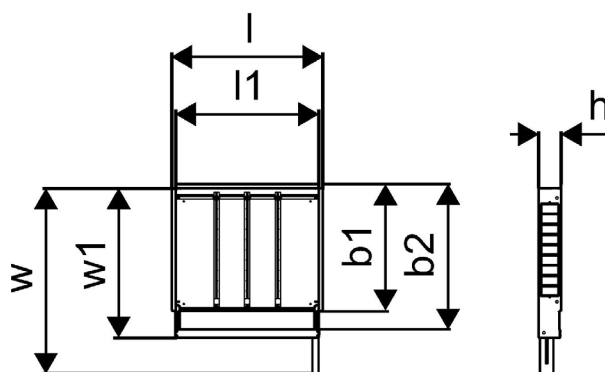
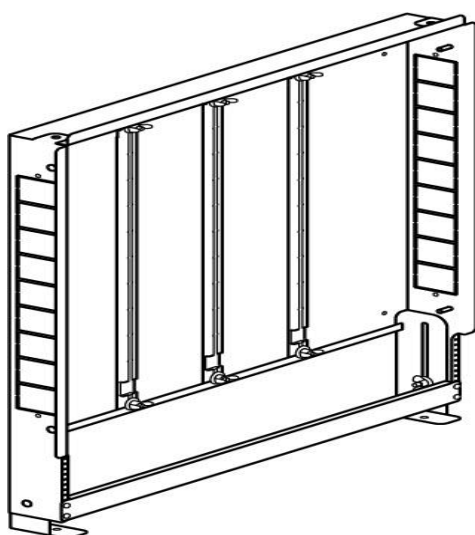
Los armarios Uponor Vario están diseñados para su uso en instalaciones de climatización radiante en edificios residenciales y comerciales. Debido a su flexibilidad es posible integrar todos los componentes necesarios del sistema: colectores, grupos de impulsión, contadores de energía, válvulas y accesorios de conexión. Pueden ajustarse en altura y/o profundidad.

### CARACTERÍSTICAS

- Caja de colectores sin marco, ni puerta para instalación en pared.
- Compatible con todos los marcos/puertas IW.
- Profundidad 80 mm, extensible a 120 mm retranqueando la caja y extendiendo el marco/puerta.
- Altura ajustable: 730 - 930 mm.
- Altura: regulando las patas máx. 200 mm.
- Material: acero galvanizado.



### DIMENSIONES (mm)



Código	l	l1	b1	b2	h	w	w1	Circuitos
AC75641	588	550	659	709	80	930	730	2 a 5
AC75642	738	700	659	709	80	930	730	6 a 9
AC75643	888	850	659	709	80	930	730	10 a 11
AC75644	1038	1000	659	709	80	930	730	12