

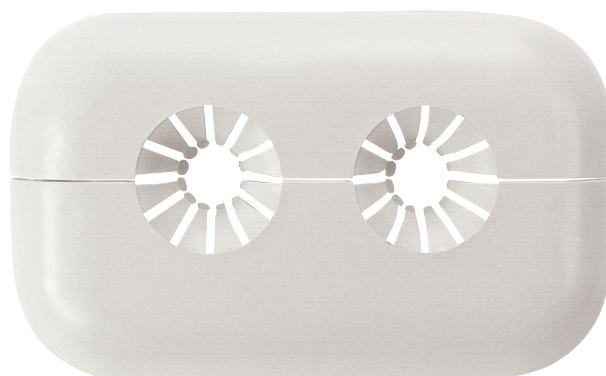
FLORÓN EMBELLECEDOR DOBLE

DESCRIPCIÓN

Florón embellecedor universal doble para tubos de cobre.

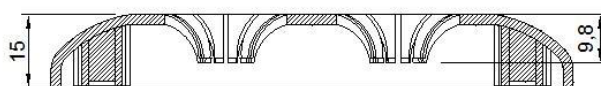
CARACTERÍSTICAS

Material:	ABS
Temperatura de trabajo:	-5% + 100 °C.
Peso neto del artículo:	20 g ± 5%.

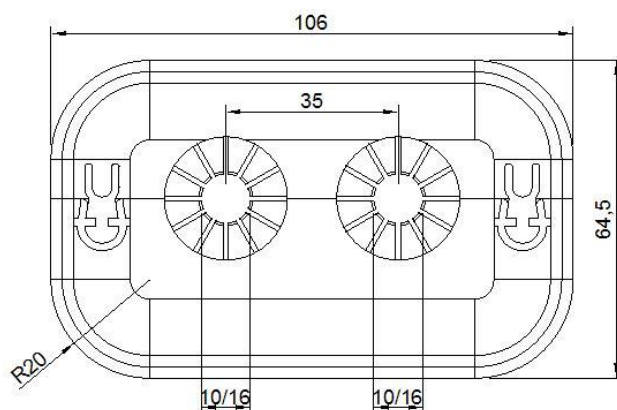
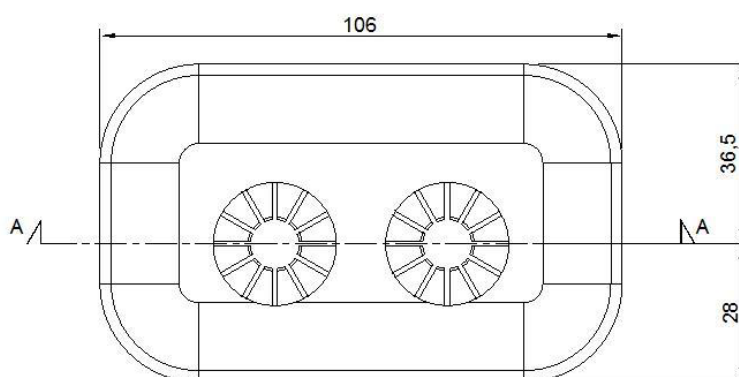


DIMENSIONES (mm)

Código: AC02910



VISTA FRONTAL



VISTA SUPERIOR