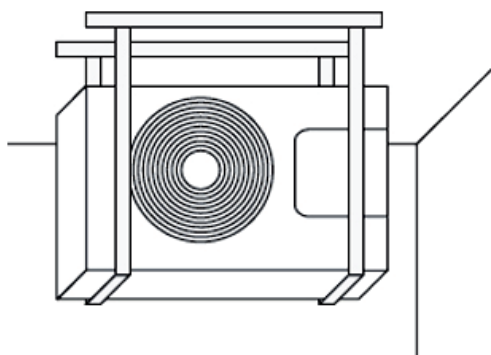


SOPORTE SUSPENSIÓN DE MÁQUINAS DEL TECHO

Materiales :

- Chapa de acero galvanizado
- Espesor: 2 mm
- Pintura crema epoxi poliéster

Código	Modelo	Peso (Kg)
AS01025	Soportes TRM Mediano	6
AS01026	Soportes TRG Grande	7



Modelo	A (regulable) mm	B (ajustable) mm	C mm	D mm
TRM	500 a 800	150 a 350	625	450
TRG	600 a 1000	200 a 400	725	500

