

UNIDAD DE HABITACIÓN QAW70

SIEMENS

DESCRIPCIÓN

Unidad de habitación digital y multifuncional para el funcionamiento conveniente de los controladores de calefacción desde la sala de estar.

Un botón de consigna y un botón económico permiten un ajuste sencillo del punto de consigna de la temperatura ambiente. La unidad cuenta con un programa de calefacción de 7 días, puntos de ajuste de temperatura ajustables, selección de modo de funcionamiento y un botón de información.

USO

Dependiendo del tipo de controlador de calefacción utilizado, el QAW70 es específicamente adecuado para

- Viviendas unifamiliares
- Casas de vacaciones

FUNCIONES

- Asignación ergonómica y específica de la función de operación a 3 niveles operativos
- Botón Información para recuperar rápidamente información importante
- Botones para la selección directa del modo de funcionamiento
- Botón de ocupación para influir en el sistema de calefacción de forma temporal o continua
- Botón de ajuste para un reajuste sencillo del punto de consigna a temperatura ambiente
- Entrada de la temperatura ambiente y puntos de ajuste de temperatura d.h.w.
- Programa de calefacción con 3 períodos de calefacción por día; Cada día puede ser seleccionado individualmente-
- Función de vacaciones
- Restablecimiento de los parámetros a sus valores predeterminados



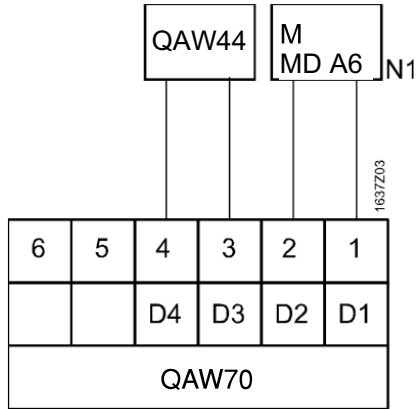
Código: CO23141

DATOS TÉCNICOS

Temperatura ambiente permanente	
Transporte y almacenamiento	-25...+65 °C
Operación	0...35 °C
Tensión de funcionamiento	DC 10 ... 15 V
Grado de protección (cuando se monta en una pared cerrada)	IP 30 de EN 60 529
Grado de protección de la carcasa	III de EN 60 730
Protección contra sobretensiones: voltaje máx. permisible	
Terminales D1/D2 (interfaz PPS)	24 V
Terminales D3/D4 (sensor / interruptor)	-13 ... +5 V
Sensor de temperatura ambiente	
Constante de tiempo	10 min
Acomplamiento a la pared	50 %
Rango de medición	0 ... 32 °C
Longitudes de cable permanentes al controlador de calefacción (interfaz PPS)	
Cable de cobre de 0.25 mm ²	Máx. 25 m
Cable de cobre de 0.5 mm ²	Máx. 50 m
Longitudes de cable permanentes al interruptor externo o sensor	
Cable de cobre de 0.6 mm de diámetro	Máx. 20 m
Cable de cobre de 1.0 mm ²	Máx. 50 m
Directivas y normas	
Controles eléctricos automáticos para uso doméstico y similar	EN 60 730-1
Requisitos especiales de los controladores de energía	EN 60 730-2-11
Conformidad CE con la directiva EMC	89/336/EEC
Inmunidad	EN 50 082-2
Emisiones	EN 50 081-1
Directiva de bajo voltaje	73/23/EEC
Seguridad	EN 60 730
Reserva de reloj	Mín. 12 h
Peso (neto)	0.22 kg
Color de frente	RAL 9010 (blanco puro)

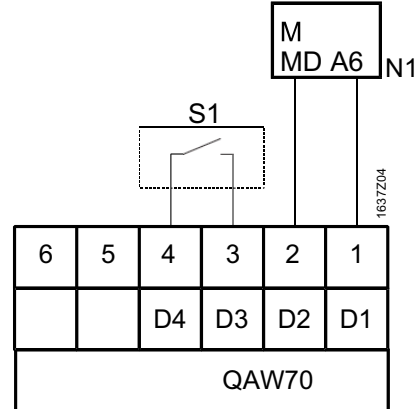
DIAGRAMAS DE CONEXIÓN

Con un sensor QAW44 externo



N1 = controlador
D1...D4 = terminales de QAW70

**Con un interruptor externo
(conmutador telefónico remoto)**



N1 = controlador
D1...D4 = terminales de QAW70
S1 = interruptor exterior

DIMENSIONES (mm)

