

ACTUADOR ELECTROTÉRMICO

SE1...

APLICACIÓN

El actuador electrotérmico **SE1** se utiliza para el control de fan coil y válvulas de zona.

Cuando los actuadores no están encendidos, las válvulas normalmente se cierran en la ruta directa.

Cuando los actuadores están encendidos, se abren directamente y cierran la tercera vía.

Un controlador de temperatura, cuando las condiciones ambientales lo requieren, cierra un contacto (**SE1T24** o **SE1T230**) o envía una señal de 0...10 Vdc (**SE1M24** o **SE1MP24**) controlando así el activador. El elemento sensor dentro de la cápsula

El rasgado se expande provocando el movimiento de un eje que va a operar sobre el vástago de la válvula comandando su apertura. Cuando el actuador no está encendido, el eje se eleva y la válvula, equipada con un resorte de retorno, se mueve hacia el cierre. El actuador se monta rápidamente en la válvula por medio de una tuerca roscada.

El actuador está equipado con un indicador de posición de válvula. **SE1** es adecuado para controlar válvulas VFX.



CARACTERÍSTICAS TÉCNICAS

• Alimentación	SE1M24, SE1MP24	24 Vca ± 10% 50/60 Hz
	SE1T24, SE1TP24	24 Vca ± 10% 50/60 Hz
	SE1T230, SE1TP230	230 Vca ± 10% 50/60 Hz
• Corriente máxima	SE1M24, SE1MP24	< 24 Vca
	SE1T24, SE1TP24	< 24 Vca
	SE1T230, SE1TP230	< 230 Vca
• Contacto auxiliar	250 Vca 3 A	
• Elemento sensible	Cera especial	
• Tiempo	SE1T230, SE1TP230	3.5 min (2.5 mm a 20 °C)
	SE1T24, SE1TP24	4.5 min (2.5 mm a 20 °C)
• Tiempo de trabajo	0...50 °C	
• Humedad de uso	10...90 % u.r (sin condensación)	
• Almacenamiento	-20...70 °C	
• Cable	PVC, sección 2 (4) x 0,50 mm 2 , longitud 2 m	
• Conexión	Tuerca metálica M30 x 1,5	
• Grado de protección	IP40, IP44 en montaje vertical Clase II (SE1T230, SE1TP230), clase III (SE1T24,SE1TP24,SE1M24 y SE1MP24)	
• Dimensiones	Ø 40 x 61 mm (SE1T)	
	Ø 40 x 78 mm (SE1M)	
• Peso	200 g	

Código	Modelo	Fuerza (N)	Carrera (mm)	Alimentación Vca 50/60 HZ	Acción	Consumo
CO05510	SE1T24	100	2.5	24 ± 10%	On/Off	3.0
CO05509	SE1T230	100	2.5	230 ± 10%	On/Off	3.0
CO05513	SE1T24S	100	2.5	24 ± 10%	On/Off	3.0
CO05512	SE1T30S	100	2.5	230 ± 10%	On/Off	3.0
CO05511	SE1M24	100	2.5	24 ± 10%	Modulante 0...10 Vcc	3.5

Con 1 microinterruptor auxiliar, solo para modelos SE1T (On/Off)

INSTALACIÓN

Monte el actuador térmico en el cuerpo de la válvula y atornille bien la tuerca anular de fijación (fig.1). Esta operación debe realizarse con el actuador en reposo (no encendido). Realizar las conexiones eléctricas respetando los diagramas y verificando la correspondencia entre el valor de tensión en la línea de alimentación y el que se muestra en la etiqueta del producto.

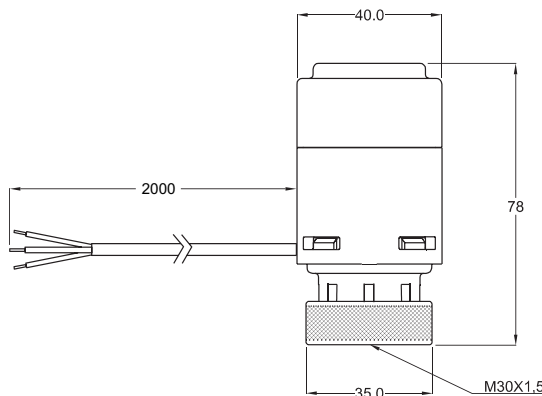


Indicador de carrera

CONEXIONES ELÉCTRICAS Y DIMENSIONES (mm)

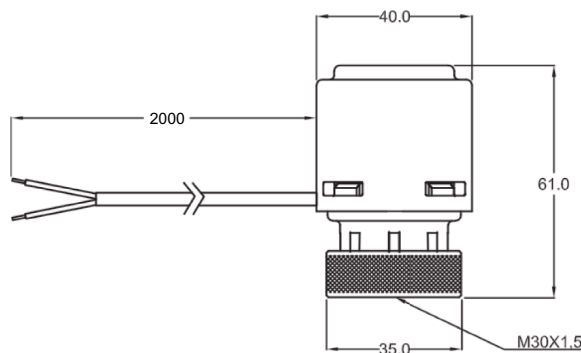
SE1M24, SE1MP24

COM	Azul
IN. (Y) 0...10 V	Negro
24 Vca	Marrón



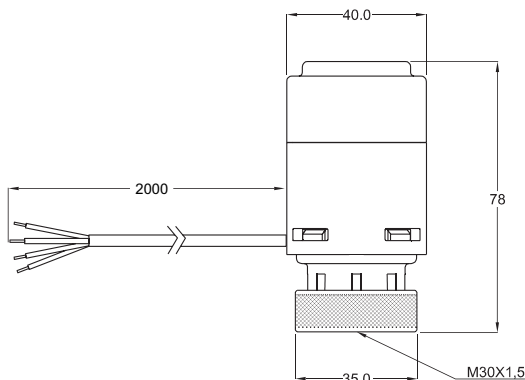
SE1T24, SE1TP24 / SE1T230, SE1TP230

COM	Azul
24/230 Vca SE1T24, SE1TP24/ SE1T230, SE1TP230	Marrón



SE1T24S, SE1TP24S / SE1T230S, SE1TP230S

COM	Azul
24/230 Vca SE1T24S, SE1TP24S/ SE1T230S, SE1TP230S	Marrón
Contacto auxiliar	Gris
	Negro



Válvula cerrada via A-AB, contacto abierto
Válvula abierta via A-AB, contacto cerrado