

VÁLVULAS ROTATIVAS MOTORIZADAS ACTUADOR SERIE 90 2 PUNTOS

Actuador ESBE serie 90 para accionar válvulas mezcladoras ESBE DN 15-150. Esta serie se suministra con discos de levas ajustables para obtener un rango operativo de 30°-180°, lo cual hace que la serie sea muy flexible.

FUNCIONAMIENTO:

El actuador ESBE serie 90 es un actuador compacto para el accionamiento de válvulas mezcladoras rotativas. El actuador es reversible y se proporciona con interruptores de fin de carrera que son accionados por discos de levas. Mediante el ajuste de los discos de levas se puede lograr un rango operativo de 30° a 180°.

El actuador se proporciona con una desconexión para el funcionamiento manual y dispone de una indicación en la parte frontal que muestra la posición de la válvula.

El actuador con control por señal de 2 puntos está disponible para 230 V, a 50 Hz, con diferentes tiempos de funcionamiento, como se indica en la tabla.

Debería elegirse un actuador con control por señal de 2 puntos con relé integrado cuando el actuador deba ser controlado por un termostato de encendido/apagado.

VÁLVULAS MEZCLADORAS ADECUADAS:

Serie VRG100* - Serie VRG200* - Serie VRG300* - Serie VRH100* - Serie VRB100* - Serie VBF100, DN20-65* - Serie MG - Serie G - Serie F - Serie BIV - Serie T - TM - Serie H y HG.

* Es necesario un kit adaptador disponible por separado - véase a continuación.

DATOS TÉCNICOS:

Temperatura ambiente:máx. +55°C
..... mín. -15°C
Fuente de alimentación: 230 ± 10% V CA, 50 Hz
Consumo eléctrico: 5 VA
Tipo de protección: IP 54
Clase de protección: II
Par de torsión: Véase la tabla
Potencia nominal del conmutador auxiliar: 6(3) A 250 V CA
Peso: 0,8 kg

CE LVD 2014/35/UE
EMC 2014/30/UE
RoHS 2011/65/UE

Cableado - Consulte las instrucciones de instalación



KITS DE UNIÓN

Los kits adaptadores necesarios para un fácil ajuste en la válvula mezcladora rotativa ESBE están disponibles en tres estilos distintos. El kit adaptador diseñado para la válvula mezcladora ESBE serie MG, G, F, BIV, H y HG se suministra con cada actuador. Los kits adaptadores para la válvula mezcladora ESBE serie VRG, VRH, VRB y VBF se pueden solicitar por separado.

Ref. ESBE

16051300 (= suministrado con el actuador)

Válvula ESBE serie MG, G, F, BIV, T, TM, H y HG.

16053300 Válvula ESBE serie VRG, VRH y VRB.

13905100 Válvula ESBE serie VBF100.

Hay disponibles kits adaptadores para otras válvulas mezcladoras y válvulas integradas en calderas:

Ref. ESBE:

16053600 BRV, Meibes, Oventrop**, Watts

16053900 Honeywell Centra ZR, DR, DRG, DRU (DN15-50)

16051700 Honeywell Centra Kompakt DRK/ZRK

16051300 Sauter MH32...H42...

16052600 Schneider Electric/TAC-TRV

16052500 Siemens VBG31, VBI31, VBF21, VCI31***

16051400 TA-VTR, TA-STM

16051500 Viessmann (DN20-25).

OPCIONES:

Ref. ESBE:

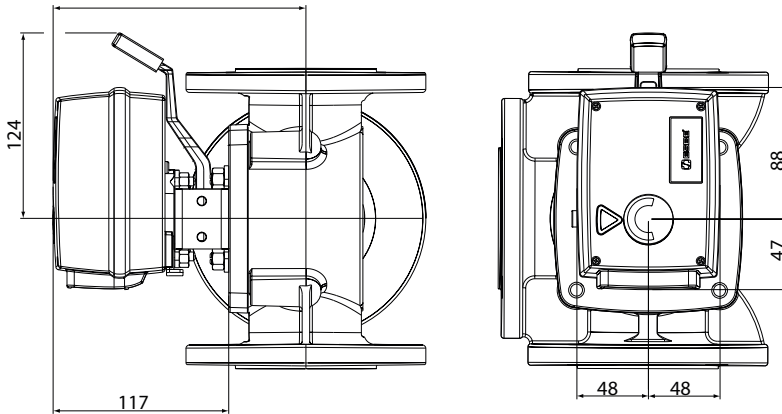
98100690 Conmutador auxiliar separado.

Notas: ** Para válvulas mezcladoras Oventrop hasta ~2015 (diseño antiguo de la carcasa).

*** ≤DN50

**VÁLVULAS ROTATIVAS MOTORIZADAS
ACTUADOR
SERIE 90 2 PUNTOS**

C+117 (C = véase la válvula)



Dimensiones de instalación para el actuador serie 90 con válvulas mezcladoras ESBE serie MG, G, F, T/TM, H/HG y BIV

SERIE 90, 2 PUNTOS 230 V CA

Código	Ref. ESBE	Modelo	Tensión [V CA]	Tiempo de funcionamiento 90° [s]	Señal de control*	Par de torsión [Nm]	Nota
-	12052500	97	230	15	SPDT de 2 puntos	5	1)
CO 10 800	12050600	98	230	60	SPDT de 2 puntos	15	1)

* SPST de 2 puntos = unipolar de una dirección (Single Pole Single Throw)

Nota 1) Con relé integrado.

CABLEADO

El actuador debe ir precedido de un interruptor multipolar en la instalación fija.

Actuador con relé integrado, Ref. ESBE 12052500, 12052600.

El sentido de rotación se cambia mediante la colocación de un contacto bajo la cubierta.

